



CONDENSING WALL MOUNTED GAS BOILER

Models

DCC-150 COMBI

DCB-125 HEATING ONLY

PARTS, KITS & OPTIONAL ACCESSORIES

PIÈCES DÉTACHÉES, ENSEMBLES ET ACCESSOIRES FACULTATIFS

ORDERING INSTRUCTIONS
ORDER PARTS THROUGH YOUR NEAREST SUPPLIER.
WHEN ORDERING PARTS, OBTAIN MODEL NUMBER AND SERIAL NUMBER
FROM DATA PLATE ON YOUR BOILER.
INCLUDE FOLLOWING INFORMATION WHEN ORDERING.

PART NUMBER _____
PART DESCRIPTION _____
BOILER MODEL NUMBER _____
BOILER SERIAL NUMBER _____

DIRECTIVES POUR LES COMMANDES
COMMANDER DES PIÈCES PAR L'ENTREMISE D'UN FOURNISSEUR LOCAL.
POUR COMMANDER DES PIÈCES, NOTER D'ABORD LE NUMÉRO DE MODÈLE ET LE NUMÉRO DE
SÉRIE FIGURANT SUR LA PLAQUE SIGNALÉTIQUE DE LA CHAUDIÈRE.
INDIQUER LES RENSEIGNEMENTS SUIVANTS LORS DE LA COMMANDE.

NUMÉRO DE PIÈCE _____
DESCRIPTION DE LA PIÈCE _____
NUMÉRO DE MODÈLE DE LA CHAUDIÈRE _____
NUMÉRO DE SÉRIE DE LA CHAUDIÈRE _____



MANUFACTURED FOR:
ECR INTERNATIONAL, INC.
2201 Dwyer Avenue, Utica NY 13501
web site: www.ecrinternational.com

HOW TO READ THE SPARE PARTS LISTING

COMPONENT LISTING COORDINATE WITH EXPLODED DIAGRAMS FOLLOWING THE LISTING.

ITEM # - IDENTIFICATION NUMBER OF THE COMPONENT IN THE EXPLODED DIAGRAMS OF THE BOILER

DESCRIPTION - SHORT DESCRIPTION OF THE COMPONENT

PN - COMPONENT PART NUMBER OR KIT

FIG. XX - XX IS THE EXPLODED DIAGRAM NUMBER OF THE BOILER IT REPRESENTS

COMMENT LIRE LA LISTE DES PIÈCES DÉTACHÉES

LISTE DES PIÈCES DE COORDONNER AVEC LES DIAGRAMMES ÉCLATÉE À LA SUITE DE L'INSCRIPTION.

PRODUIT # - NUMÉRO D'IDENTIFICATION DU COMPOSANT DANS LE SCHÉMAS ÉCLATÉE DE LA CHAUDIÈRE

DESCRIPTION - DESCRIPTION DU COMPOSANT COURT

PN - NUMÉRO DE PIÈCE OU LE KIT

FIG. XX - XX EST LE NUMÉRO DE LA DIAGRAMME ÉCLATÉ CHAUDIÈRE IL

BOILER DESCRIPTION	EXPLODED REF.
DESCRIPTION CHAUDIÈRE	RÉF. EXPLOSÉE
DUNKIRK BOILER DCC-150	FIGURE 1
DUNKIRK BOILER DCB-125	FIGURE 2

BOILER EXPLODED VIEW TABLEAU CHAUDIÈRE - VUE ECLATEE

FIGURE 1

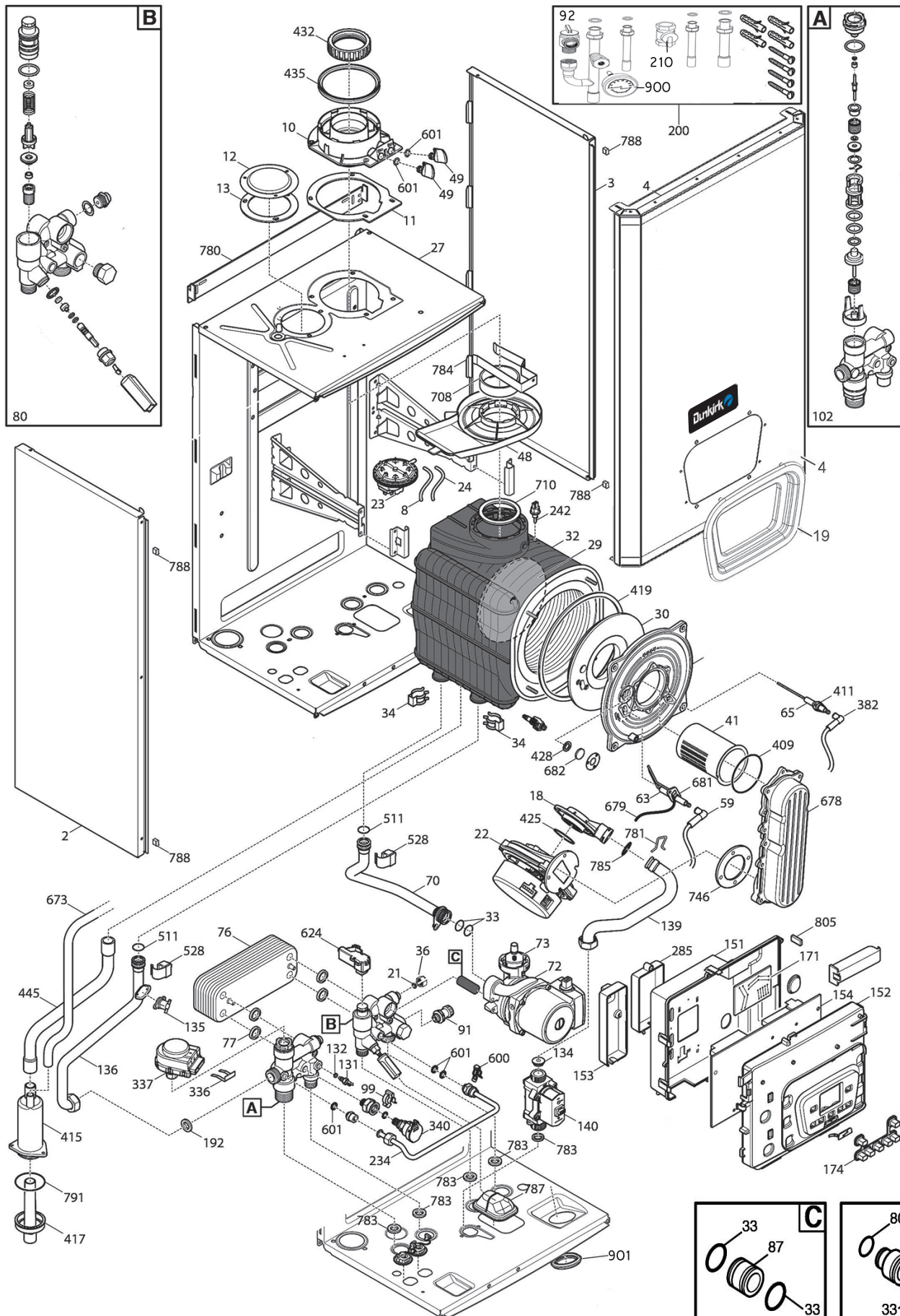
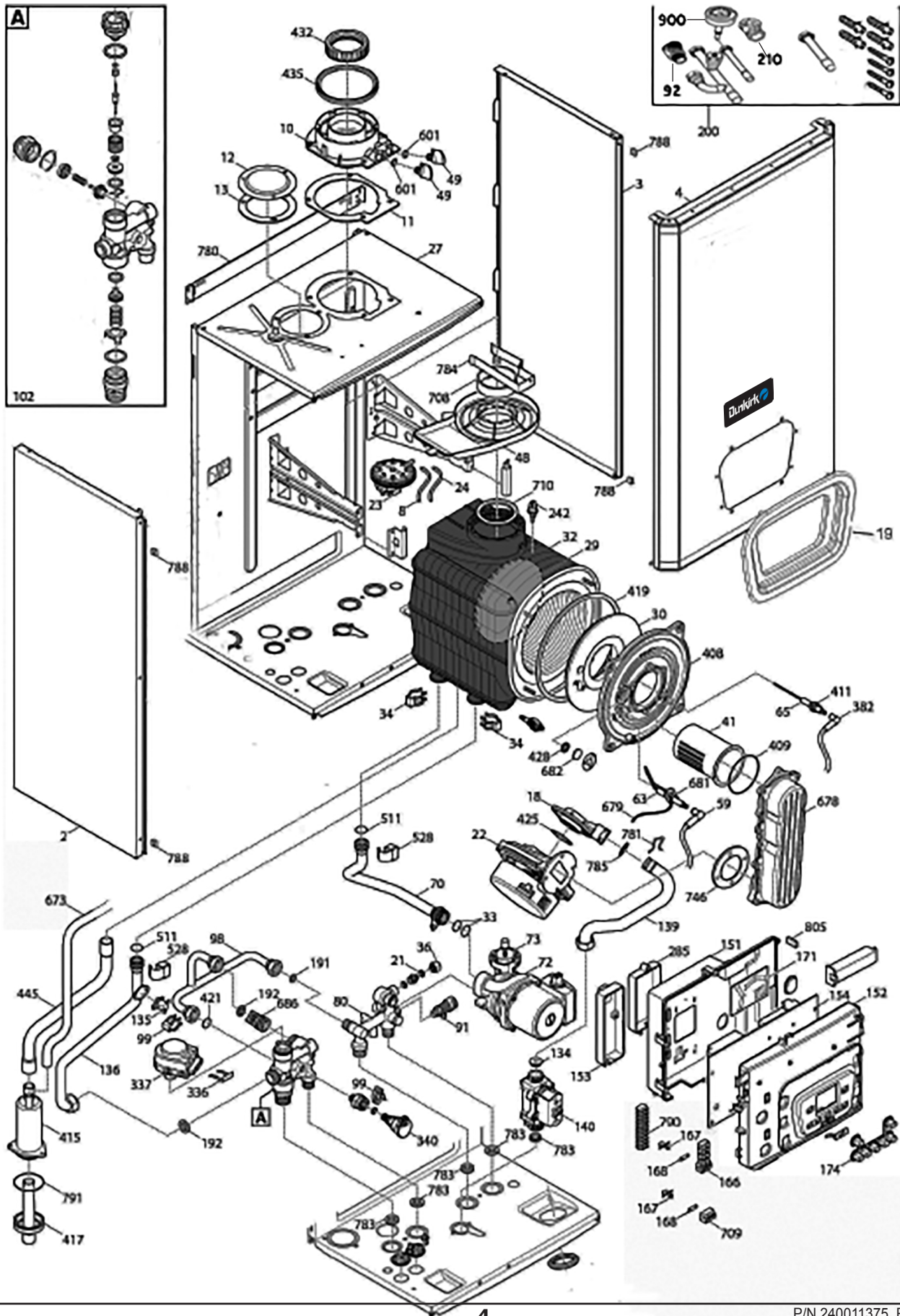


FIGURE 2



ITEM	PN	DESCRIPTION		DCC-150	DCB-150
2	-	LEFT PANEL ASSEMBLY - SEE KIT 550003163	PANNEAU GAUCHE ASSY. - VOIR KIT 550003163	•	•
3	-	RIGHT PANEL ASSEMBLY - SEE KIT 550003165	DROIT PANEL ASSY - VOIR KIT 550003165	•	•
4	-	FRONT PANEL ASSEMBLY - SEE KIT 550003161	UN PANNEAU AVANT- VOIR KIT 550003165	•	•
8	BD000005408081	SWITCH PIPE L=270	TUYAU DE CONTACTEUR L=270	•	•
10	BD711085101V	FLUE CONNECTION 60/100	CONNEXION DE COMBUSTION 60/100	•	•
11	-	GASKET ADAPTER - SEE KIT 550003158	LE JOINT DE L'ADAPTATEUR - VOIR KIT 550003158	•	•
12	BD710300601V	PLATE BLANKING	OBTURATEUR DE PLAQUE	•	•
13	-	SUCTION CAP GASKET - SEE KIT 550003158	JOINT DE COUVERCLE D'ASPIRATION - VOIR KIT 550003158	•	•
18	-	MIXER PL30 C1500107 - SEE KIT 550003154	MIXER PL30 C1500107 - VOIR KIT 550003154	•	•
19	-	FRONT PANEL BEZEL SEE KIT 50003161	CACHE DE PANNEAU AVANT VOIR KIT 50003161	•	•
21	BD710122901V	WASHER-SEALING	LA RONDELLE D'ÉTANCHÉITÉ	•	•
22	-	FAN NRG 118 - SEE KIT 550003154	FUN NRG 118 - VOIR KIT 550003154	•	•
23	BD000005679722	FLUE PRESSURE SWITCH 400-350PA	CONTACTEUR DE PRESSION DE COMBUSTION 400-350PA	•	•
24	BD000005414321	PIPE-VALVE COMPENS.4,5X8 L=170	VANNE-TUBE COMPENS.4,5X8 L=170	•	•
27	BD711085402V	C FRAME BIT. W/ CAP	C SECTION BIT. W/ CAP	•	
27	BD711085402V	C FRAME MONO W/ CAP	C SECTION MONO W/ CAP		•
29	BD710283700	DEFLECTOR INSULATION SPARE	ISOLATION DU DÉFLECTEUR DE PIÈCES	•	•
30	BD710111601V	INSULATION PANEL (HEAT EXCHANGER)	PANNEAU ISOLANT (ÉCHANGEUR DE CHALEUR)	•	•
32	BD711447001V	HEAT EXCHANGER	HX JOINT TORIQUE	•	•
33	-	21,5X3 EP70 TFL - SEE KIT 550003150	21,5X3 EP70 - VOIR KIT 550003150 TFL	•	•
34	-	EXCHANGER CLIP - SEE KIT 550003150	CLIP DE L'ÉCHANGEUR - VOIR KIT 550003150	•	•
36	BD000005202001	CUP NUT	L'ÉCROU DE LA COUPELLE	•	•
41	-	BURNER/FLANGE ASSY. - SEE KIT 550003155	BRIDE/GRAVEUR ASSY. - VOIR KIT 550003155	•	•
48	BD710282301V	CONDENSING WATER 80/60 IT	L'EAU DE CONDENSATION 80/60 IL	•	•
49	BD710100701V	TEST POINT PLUG	BOUCHON DE POINT DE TEST	•	•
59	BD711250601V	IGNITION ELECTRODE CABLE	CÂBLE D'ÉLECTRODES D'ALLUMAGE	•	•
63	-	ELECTRODE - IGNITION - SEE KIT 550003152	ÉLECTRODE - CONTACT - VOIR KIT 550003152	•	•
65	-	FLAME SENSOR B&P - SEE KIT 550003151	CAPTEUR DE FLAMME B&P - VOIR KIT 550003151	•	•
70	BD711425802V	PUMP/EXCHANGER PIPE ASSEMBLY	POMPE/ENSEMBLE DE TUYAU DE L'ÉCHANGEUR	•	•
72	BD710786502V	PUMP UPR 120V	POMPE UPR 120 V	•	•
73	BD710493600V	AIR VENT PUMP GR.	POMPE D'ÉVENT GR.	•	•
76	-	DHW PLATE EXCHANGER 20 PLATES - SEE KIT 550003153	PLAQUE D'EAU CDÉ - VOIR 20 PLAQUES KIT 550003153	•	
77	-	DHW PLATE EXCHANGER OR - SEE KIT 550003150 OR 550003153	CDÉ PLAQUE D'EAU CHAUDE DIRECT JOINT TORIQUE - VOIR KIT 550003153 550003150 OU	•	
80	BD710735501V	CH RETURN BLOCK ASSY	ENTRÉE D'HYDRONIQUE ASSY		•
80	BD711607101V	DHW RETURN BLOCK ASSY	ENTRÉE D'HYDRONIQUE ASSY	•	
87	BD711652201V	PUMP CONN. ELEMENT/O-RING	POMPE CONN. L'ÉLÉMENT/LE JOINT TORIQUE	•	
91	BD710188101V	120074 DRAINING TAP	120074 ROBINET DE VIDANGE	•	•
92	BD000005669851	SAFETY VALVE ASSY 30 PSI	ENSEMBLE CLAPET DE SÉCURITÉ 30 PSI	•	•
98	BD710267001V	BY-PASS PIPE ASSY	TUYAU DE DÉRIVATION ASSY		•
99	-	FIXING CLIP - SEE KIT 550003150	CLIP DE FIXATION - VOIR KIT 550003150	•	•
102	BD710266901V	3 WAY VALVE/MB GROUP	VANNE 3 VOIES/MO GROUP	•	
102	BD711605801V	3 WAY VALVE ASSY	ENSEMBLE CLAPET DE 3 CONTACTS	•	

ITEM	PN	DESCRIPTION		DCC-150	DCB-150
131	-	NTC SENSOR SO11026 - SEE KIT 550003159	SONDE CTN11026 - VOIR KIT 550003159	•	
132	-	WASHER - SENSOR SEALING- SEE KIT 550003150 AND - KIT 550003159	RONDELLE - SENSOR SEALING- VOIR KIT 550003150 ET 550003160 - VOIR KIT	•	
134	BD710458501V	INJECTOR D. 5,8 MM ORIFICE	INJECTEUR D. 5,8 MM	•	•
135	BD710626001V	THERMOSTAT - LIMIT	LIMITE - THERMOSTAT	•	•
136	BD711425902V	FLOW PIPE	TUYAU DE DÉBIT	•	•
139	BD711007101V	FLEXIBLE GAS PIPE 6E ELEMENTS	FLEXIBLE TUYAU DE GAZ 6E ÉLÉMENTS	•	•
140	BD710089606V	GAS VALVE B&P SGV100	VANNE DE GAZ B&P SGV100	•	•
151	BD711075102V	CONTROL PANEL COVER	COUVERCLE DU PANNEAU DE COMMANDE	•	•
152	BD711074801V	CONTROL PANEL	PANNEAU DE COMMANDE	•	•
153	BD711075601V	TERMINAL BLOCK COVER V0	COUVERCLE DU BLOC DE JONCTION V0	•	•
154	550003185	KIT, RPLMT, CTRL	LA CARTE DE CIRCUIT IMPRIMÉ B&P	•	•
166	BD000005688441	TERMINAL BLOCK	BLOC DE JONCTION	•	•
167	BD5405340V	FUSE HOLDER	PORTE-FUSIBLE	•	•
168	BD8422730V	FUSE 3,15A 250V	FUSIBLE 3,15A, 250 V	•	•
171	BD711366901V	PCB ROOM TH ASSEMBLY 7 PUSH	SALLE DE PCB ÈME ASSEMBLÉE 7 POUSSEZ	•	•
174	BD710126301V	7 PUSH BUTTON PANEL B&P WASHER -	7 PUSH BUTTON PANEL B&P RONDELLE -	•	•
191	-	SEALING G1/2 - SEE KIT 550003150	ÉTANCHÉITÉ G1/2 - VOIR KIT 550003150		•
192	-	SEALING WASHER G 3/4 - SEE KIT 550003150	ÉTANCHÉITÉ G1/2 - VOIR KIT RONDELLE D'ÉTANCHÉITÉ 550003150G 3/4 - VOIR KIT 550003150	•	•
200	550003145	CONNECTION ASSEMBLY	ENSEMBLE DE CONNEXION	•	
200	550003146	CONNECTION ASSEMBLY	ENSEMBLE DE CONNEXION		•
210	BD000005643331	GAS TAP	ROBINET DE GAZ	•	•
234	BD711052301V	FILLING PIPE	TUYAU DE REMPLISSAGE	•	
242	BD71180100	NTC SENSOR	SONDE CTN	•	•
280	-	GASKET 14,2X18X1,5 - SEE KIT 550003150	LE JOINT 14,2 X18X1,5 - VOIR KIT 550003150	•	•
285	BD711075801V	COVER CLIP-IN	COUVRIER CLIP-IN	•	•
336	-	CLIP-RETAINING - SEE KIT 550003150 AND KIT 550003159	CLIP DE RETENUE - VOIR 550003150 KIT 550003159 ET - VOIR KIT	•	•
337	-	3 WAY VALVE MOTOR 120V - SEE KIT 550003159	MOTEUR DE LA VANNE 3 VOIES 120V - VOIR KIT 550003159	•	•
340	BD710109101V	PRESSURE SENSOR	CAPTEUR DE PRESSION	•	•
382	BD710127501V	CABLE DETECTION ELECTRODE	ÉLECTRODE DE DÉTECTION DE CÂBLE	•	•
408		COMB. CHAMBER UPPER COVER	CAPOT SUPÉRIEUR DE LA CHAMBRE DE COMBUSTION	•	•
409	-	BURNER GASKET ASSY. - SEE KIT 550003155	BURNER GASKET ASSY - SEE KIT 550003155	•	•
411	-	FLAME SENSING ELEC. GASKET - SEE KIT 550003151	DÉTECTION DE FLAMME ELEC. JOINT - VOIR KIT 550003151	•	•
415	BD710016703V	SIPHON BODY (CONDENSATE COLLECTION)	SIPHON (CONDENSAT) DE COLLECTE DU CORPS	•	•
417	BD710522301V	PLUG SIPHON (CONDENSATE COLLECTION)	PLUG SIPHON (CONDENSATE COLLECTION)	•	•
419	-	COMB. CHAMBER GASKET - SEE KIT 550003156	COMB. CHAMBRE - VOIR KIT 550003156 DE JOINT	•	•
421	-	O-RING 11,91 X 2,62 NBR - SEE KIT 550003150	JOINT TORIQUE 11,91 X 2,62 - VOIR KIT 550003150 NBR		•
425	-	VENTURI GASKET - SEE KIT 550003154	VENTURI - VOIR LE KIT 550003154 DE JOINT	•	•

ITEM	PN	DESCRIPTION		DCC-150	DCB-150
428	-	GASKET - SEE KIT 550003157	JOINT - VOIR KIT 550003157	●	●
432	-	WASHER DIA 60 OUTLET BEND - SEE KIT 550003158	LA RONDELLE DE DIAM 60 SORTIE 550003158 BEND - VOIR KIT	●	●
435	-	WASHER DIA100 OUTER ADAPT SEAL - SEE KIT 550003158	LA RONDELLE DE DIAM100 - VOIR JOINT ADAPT EXTÉRIEUR KIT 550003158	●	●
445	BD710066102V	PIPE EXCHANGER/SYPHON	L'ÉCHANGEUR DU TUYAU/SYPHON	●	●
511	-	O-RING 20,24X2,62 EPDM - SEE KIT 550003150	JOINT TORIQUE 20,24X2,62 - VOIR KIT 550003150 EPDM	●	●
528	BD722143801V	SENSOR TODS	CAPTEUR TODS	●	●
600	-	SPRING - SEE KIT 550003150	PRINTEMPS - VOIR KIT 550003150	●	
601	-	O-RING 8,73X1,78 - SEE KIT 550003150	JOINT TORIQUE 8,73X1,78 - VOIR KIT 550003150	●	●
624	BD710189401V	FLOW RILEVATOR (FLOW DETECTOR)	FLUX (DÉBIT RILEVATOR DÉTECTEUR)	●	●
673	BD710066001V	CONDENSING PIPE 680MM - SUMP/TAP	TUYAU DE CONDENSATION DE 680MM	●	●
681	-	IGNITION ELECTRODE GASKET - SEE KIT 550003152	CONTACT ÉLECTRODE - VOIR LE KIT 550003152 DE JOINT	●	●
682	-	SIGHT GLASS - SEE KIT 550003157	VOYANT - VOIR KIT 550003157	●	●
708	-	GASKET WITH DOUBLE LIP - SEE KIT 550003156	JOINT AVEC LÈVRE DOUBLE - VOIR KIT 550003156	●	●
709	BD710117601V	TERMINAL BLOCK (6-POSITION)	BLOC DE JONCTION (POSITION 6)	●	●
710	-	GASKET - SEE KIT 550003156	JOINT - VOIR KIT 550003156	●	●
746	-	VENTURI GASKET - SEE KIT 550003154 AND 550003155	VENTURI - VOIR LE KIT 550003154 DE JOINT ET 550003155	●	●
780	BD710014800	UPPER SUPPORT	SUPPORT SUPÉRIEUR	●	●
781	-	CLIP FIX GAS PIPE - SEE KIT 550003154	CLIP DU TUYAU DE GAZ FIX - VOIR LE KIT 550003154	●	●
783	-	HYDRAULIC GROUP GASKET - SEE KIT 550003150	GROUPE HYDRAULIQUE - VOIR KIT 550003150 DE JOINT	●	●
784	BD711085501V	REDUCTION FLUE SUPPORT	RÉDUCTION SUPPORT DE CHEMINÉE	●	●
785	-	O-RING GAS PIPE 18 X 3 NBR - SEE KIT 550003154	LE JOINT TORIQUE DU TUYAU DE GAZ 18 X 3 - VOIR KIT 550003154 NBR	●	●
787	BD710156201V	SEAL FILLING TAP	ROBINET DE REMPLISSAGE DE JOINT	●	
787	BD721583002V	SEAL FILLING TAP	ROBINET DE REMPLISSAGE DE JOINT		●
788	BD710176001V	COMBUSTION CHAMBER GASKET (C FRAME GASKET)	CHAMBRE DE COMBUSTION LE JOINT (C) DU JOINT DE CHÂSSIS	●	●
790	BD710117901V	TERMINAL BLOCK 10 PIN	BLOC DE JONCTION 10 BROCHES	●	●
791	-	O-RING 40,95X2,62-EPDM - SEE KIT 550003150	JOINT TORIQUE 40,95X2,62-EPDM - VOIR KIT 550003150	●	●
805	-	EASY SERVICE KEY ASSY. - SEE KIT 550003191	CLÉ DE MAINTENANCE FACILE ASSY.	●	●
808	-	O-RING 18X2 - SEE KIT 550003150	JOINT TORIQUE 18X2 - VOIR KIT 550003150	●	●
900	260006SP	PRESSURE/TEMPERATURE GAUGE	INDICATEUR DE TEMPÉRATURE/PRESSION	●	●
901	240011392	PLUG, 49MM	CONNECTEUR, 49MM	●	●

ITEM	PN	DESCRIPTION		DCC-150	DCB-150
999	BD000008417651	POWER CABLE UL-CSA	CÂBLE D'ALIMENTATION UL-CSA	•	•
999	BD710079700V	CABLE NTC ADDED	CÂBLE AJOUTÉE NTC	•	•
999	BD71010311V	CABLE GROUND FRAME	CÂBLE DE MASSE CHÂSSIS	•	•
999	BD71026700V	CABLE TERM. BLOCK ROOM THERMOST	CÂBLE.SALLE BLOC THERMOST	•	•
999	BD710992901V	REMOTE CONTROL CABLE	LE CÂBLE DE COMMANDE À DISTANCE	•	•
999	BD710993001V	GAS VALVE POWER CABLE	CÂBLE D'ALIMENTATION DE LA SOUPAPE À GAZ	•	•
999	BD710993101V	LOW TENSION CABLE	CÂBLE BASSE TENSION	•	
999	BD710993201V	CABLE PWM FAN	CÂBLE VENTILATEUR PWM	•	•
999	BD710993301V	CABLE 3WV/PUMP/FAN	CABLE 3WV/POMPE/VENTILATEUR	•	•
999	BD710993405V	PCB POWER CABLE	PCB POWER CABLE	•	•
999	BD710993502V	CABLE EXTERNAL BOILER	CHAUDIÈRE EXTERNE DU CÂBLE	•	
999	BD710993702V	CABLE SAFETY THERMOSTAT	THERMOSTAT DE SÉCURITÉ DE CÂBLE	•	•
999	BD710993901V	LOW TENSION CABLE	CÂBLE BASSE TENSION		•
999	BD710994002V	CABLE EXTERNAL SENSOR/BOILER	CAPTEUR EXTERNE DU CÂBLE/CHAUDIÈRE		•
999	BD711065801V	CABLE NTC FLUE	CÂBLE CARNEAU NTC	•	•

KITS

**KIT 550003150 - SEALS, CLIPS, ETC KIT - INCLUDES:
LE KIT 550003150 - LE PHOQUE, CLIPS, ETC. KIT - COMPREND :**

POS	DESCRIPTION		QTY/ BOILER	DCC-150	DCB-150
34	EXCHANGER CLIP (PIPE CLIPS)	ÉCHANGEUR COLLIERS DU TUYAU (CLIP)	2	•	•
33	O-RING 21.5 X 3 EP70 TFL	JOINT TORIQUE 21,5 X 3 EP70 TFL	2	•	•
77	DHW PLATE EXCHANGER O-RING	ECD JOINT TORIQUE DE L'ÉCHANGEUR DE PLAQUE	4	•	•
99	FIXING CLIP	CLIP DE FIXATION	2	•	•
132	WASHER - SENSOR SEALING	RONDELLE - SENSOR SEALING	1	•	
191	WASHER - SEALING G 1/2	RONDELLE - ÉTANCHÉITÉ G 1/2	2		•
192	SEALING WASHER G 3/4	RONDELLE D'ÉTANCHÉITÉ G 3/4	2	•	•
280	GASKET 14.2 X 18 X 1.5	LE JOINT D'ÉTANCHÉITÉ 14.2 X 18 X 1.5		•	•
336	CLIP-RETAINING (3 WAY VALVE)	CLIP DE RETENUE (3 WAY VALVE)	1	•	•
421	O-RING 11.91 X 2.62 NBR (BYPASS PIPE)	JOINT TORIQU 11.91 X 2.62 NBR (TUYAU BY-PASS)	3		•
511	O-RING 20.24 X 2.62 EPDM	JOINT TORIQU 20.24 X 2.62 EPDM	4	•	•
600	SPRING	PRINTEMPS	1	•	
601	O-RING 8.73 X 1.78	JOINT TORIQUE 8,73 X 1,78	5	•	•
783	HYDRAULIC GROUP GASKET (UNDER HYDRO BLOCK)	GROUPE HYDRAULIQUE JOINT (SOUS BLOC HYDRO)	5	•	•
791	O-RING 40.95 X 2.62-EPDM	JOINT TORIQU 40.95 X 2.62-EPDM	1	•	•
808	O-RING 18 X 2	JOINT TORIQU18 X 2	2	•	

**KIT 550003151 - REPLACEMENT FLAME SENSOR KIT - INCLUDES:
LE KIT 550003151 KIT DE CAPTEUR DE FLAMME DE REMPLACEMENT -- COMPREND :**

POS	DESCRIPTION		QTY/ BOILER	DCC-150	DCB-150
65	FLAME SENSOR B&P	CAPTEUR DE FLAMME B&P	1	•	•
411	FLAME SENSING ELEC. GASKET	DÉTECTION DE FLAMME ELEC. LE JOINT D'ÉTANCHÉITÉ	1	•	•
-	COMMISSIONING GUIDE- 240011376	GUIDE DE MISE EN SERVICE- 240011376	1	•	•
-	FLAME SENSOR KIT REPLACEMENT INSTRUCTIONS -240011397	INSTRUCTIONS DE REMPLACEMENT DU KIT DE CAPTEUR DE FLAMME -240011397	1	•	•

**KIT 550003152 - REPLACEMENT ELECTRODE KIT - INCLUDES:
LE KIT 550003152 - REMPLACEMENT KIT D'ÉLECTRODE - COMPREND :**

POS	DESCRIPTION		QTY/ BOILER	DCC-150	DCB-150
63	ELECTRODE - IGNITION	ÉLECTRODE - CONTACT	1	●	●
681	IGNITION ELECTRODE GASKET	CONTACT JOINT D'ÉLECTRODE	1	●	●
-	COMMISSIONING GUIDE- 240011376	GUIDE DE MISE EN SERVICE- 240011376	1	●	●
-	ELECTRODE KIT REPLACEMENT INSTRUCTIONS -240011398	KIT D'ÉLECTRODE -240011398 INSTRUCTIONS DE REMPLACEMENT	1	●	●

**KIT 550003153 - REPLACEMENT DHW PLATE HEAT EXCHANGER WITH GASKETS KIT - INCLUDES:
LE KIT 550003153 - REMPLACEMENT MSME JOINTS DE L'ÉCHANGEUR THERMIQUE ET LA PLAQUE KIT - COMPREND :**

POS	DESCRIPTION		QTY/ BOILER	DCC-150	DCB-150
76	DHW PLATE EXCHANGER 20 PLATES	ECD ÉCHANGEUR DE PLAQUE 20 PLAQUES	1	●	
77	DHW PLATE EXCHANGER O-RING	ECD JOINT TORIQUE DE L'ÉCHANGEUR DE PLAQUE	4	●	
-	DHW PLATE REPLACEMENT KIT INSTRUCTIONS - 240011399	KIT DE REMPLACEMENT DE LA PLAQUE D'INSTRUCTIONS ECD - 240011399	1	●	

**KIT 550003154 - REPLACEMENT FAN MIXER KIT - INCLUDES:
KIT VENTILATEUR DE REMPLACEMENT MÉLANGEUR 550003154 - KIT - COMPREND :**

POS	DESCRIPTION		QTY/ BOILER	DCC-150	DCB-150
18	MIXER PL30 C1500107 (GAS TRAIN)	MIXER PL30 C1500107 (TRAIN DU GAZ)	1	●	●
22	FAN NRG 118 CANADA (INDUCER)	VENTILATEUR 118 CANADA (INDUCTEUR NRG)	1	●	●
425	VENTURI GASKET	JOINT DE VENTURI	1	●	●
746	VENTURI GASKET	JOINT DE VENTURI	1	●	●
781	CLIP FIX GAS PIPE	CLIP DU TUYAU DE GAZ FIX	1	●	●
785	O-RING GAS PIPE 18 X 3 NBR	LE JOINT TORIQUE DU TUYAU DE GAZ 18 X 3 NBR	2	●	●
409	BURNER GASKET ASSY.	JOINT DE BRÛLEUR ASSY.	1	●	●
-	COMMISSIONING GUIDE- 240011376	GUIDE DE MISE EN SERVICE- 240011376	1	●	●
-	FAN MIXER REPLACEMENT KIT INSTRUCTIONS - 240011400	KIT DE REMPLACEMENT DE MIXAGE DU VENTILATEUR INSTRUCTIONS - 240011400	1	●	●

**KIT 550003157 - REPLACEMENT SIGHT GLASS KIT - INCLUDES:
550003157 KIT - REMPLACEMENT VOYANT KIT - COMPREND :**

POS	DESCRIPTION		QTY/ BOILER	DCC-150	DCB-150
428	GASKET (SIGHT GLASS)	LE JOINT D'ÉTANCHÉITÉ (VOYANT)	1	●	●
682	SIGHT GLASS	VOYANT	1	●	●
-	SIGHT GLASS REPLACEMENT KIT INSTRUCTIONS - 240011403	KIT DE REMPLACEMENT DU VOYANT INSTRUCTIONS - 240011403	1	●	●

**KIT 550003166 - 3-WAY VALVE MOTOR REPLACEMENT KIT - INCLUDES:
KIT 550003166 - VANNE 3 VOIES KIT DE MOTEUR DE REMPLACEMENT - COMPREND :**

POS	DESCRIPTION		QTY/ BOILER	DCC-150	DCB-150
337	3 WAY VALVE MOTOR 120V	MOTEUR DE LA VANNE 3 VOIES 120V	1	●	●
336	CLIP-RETAINING (3 WAY VALVE)	CLIP DE RETENUE (3 WAY VALVE)	1	●	●
-	3-WAY VALVE MOTOR REPLACEMENT KIT INSTRUCTIONS - 240011406	VANNE 3 VOIES KIT DE MOTEUR DE REMPLACEMENT INSTRUCTIONS - 240011406	1	●	●

KIT 550003159 - WATER PRESSURE SENSOR REPLACEMENT KIT - INCLUDES:

LE KIT 550003159 - KIT DE REMPLACEMENT DU CAPTEUR DE PRESSION DE L'EAU - COMPREND :

POS	DESCRIPTION		QTY/ BOILER	DCC-150	DCB-150
131	NTC SENSOR SO11026 (WATER PRESSURE SENSOR)	SONDE CTN ALORS11026 (CAPTEUR DE PRESSION D'EAU)	1	●	●
336	WASHER - SENSOR SEALING	RONDELLE - SENSOR SEALING	1	●	●
-	3-WAY VALVE MOTOR REPLACEMENT KIT INSTRUCTIONS - 240011405	VANNE 3 VOIES KIT DE MOTEUR DE REMPLACEMENT INSTRUCTIONS - 240011405	1	●	●

KIT 550003155 - BURNER SERVICE KIT - INCLUDES:

LE KIT 550003155 KIT D'ENTRETIEN DE BRÛLEUR - - COMPREND :

POS	DESCRIPTION		QTY/ BOILER	DCC-150	DCB-150
41	BURNER/FLANGE 6E ASSY "BURNER"	BRIDE/GRAVEUR 6E ASSY. "BRÛLEUR"	1	●	●
409	BURNER GASKET ASSY	JOINT DE BRÛLEUR ASSY	1	●	●
746	VENTURI GASKET	JOINT DE VENTURI	1	●	●
-	COMMISSIONING GUIDE- 240011376	GUIDE DE MISE EN SERVICE- 240011376	1	●	●
-	BURNER SERVICE KIT INSTRUCTIONS - 240011401	INSTRUCTIONS DU KIT DE SERVICE DE BRÛLEUR - 240011401	1	●	●

KIT 550003185 - PCB REPLACEMENT KIT - INCLUDES:

LE KIT 550003185 - KIT DE REMPLACEMENT PCB - COMPREND :

POS	DESCRIPTION		QTY/ BOILER	DCC-150	DCB-150
154	PCB BOARD	BRIDE/GRAVEUR 6E ASSY. "BRÛLEUR"	1	●	●
-	PCB BOARD/SYSTEM MEMORY STICK REPLACEMENT KIT INSTRUCTIONS - 240011480	LA CARTE PCB/SYSTEM MEMORY STICK INSTRUCTIONS DE KIT DE REMPLACEMENT - 240011480	1	●	●

KIT 550003191 -SYSTEM MEMORY STICK REPLACEMENT KIT - INCLUDES:

LE KIT 550003191 -KIT DE REMPLACEMENT MEMORY STICK DU SYSTÈME - COMPREND :

POS	DESCRIPTION		QTY/ BOILER	DCC-150	DCB-150
-	SYSTEM MEMORY STICK	MEMORY STICK DU SYSTÈME	1	●	●
-	PCB BOARD/SYSTEM MEMORY STICK REPLACEMENT KIT INSTRUCTIONS - 240011480	LA CARTE PCB/SYSTEM MEMORY STICK INSTRUCTIONS DE KIT DE REMPLACEMENT - 240011480	1	●	●

KIT 550003158 - TOP FLUE OUTLET GASKET REPLACEMENT KIT - INCLUDES:

KIT 550003158 - TOP KIT DE REMPLACEMENT DE JOINTS DE SORTIE DE CHEMINÉE - COMPREND :

POS	DESCRIPTION		QTY/ BOILER	DCC-150	DCB-150
11	GASKET ADAPTER (FLUE)	LE JOINT DE L'ADAPTATEUR (CHEMINÉE)	1	●	●
13	SUCTION CAP GASKET	JOINT DE COUVERCLE D'ASPIRATION	1	●	●
432	WASHER DIA 60 OUTLET BEND (FLUE ADAPTER)	LA RONDELLE DE DIAM 60 SORTIE (ADAPTATEUR DE COMBUSTION) DE COURBURE	1	●	●
435	WASHER DIA100 OUTER ADAPT SEAL (FLUE ADAPTER)	LA RONDELLE DE DIAM100 JOINT " FLUE OUTER ADAPTER ADAPTATEUR)	1	●	●
-	TOP FLUE OUTLET GASKET REPLACEMENT KIT INSTRUCTIONS - 240011404	REMPLACEMENT DU JOINT DE SORTIE DE COMBUSTION SUPÉRIEURE INSTRUCTIONS DE KIT - 240011404	1	●	●



KIT 550003156 - HEAT EXCHANGER GASKET REPLACEMENT KIT - INCLUDES:

550003156 KIT - KIT DE REMPLACEMENT DE JOINTS DE L'ÉCHANGEUR DE CHALEUR - COMPREND :

POS	DESCRIPTION		QTY/ BOILER	DCC-150	DCB-150
419	COMB. CHAMBER GASKET	CHAMBRE DE COMBUSTION	1	•	•
708	GASKET WITH DOUBLE LIP (CONDENSATE WATER TRAY)	JOINT AVEC LÈVRE DOUBLE (CONDENSATS LE BAC)	1	•	•
710	GASKET (WATER TRAY TO HEAT EXCHANGER)	LE JOINT D'ÉTANCHÉITÉ (BAC D'EAU DE L'ÉCHANGEUR DE CHALEUR)	1	•	•
-	HEAT EXCHANGER SERVICE KIT INSTRUCTIONS - 240011402	INSTRUCTIONS DU KIT DE SERVICE DE L'ÉCHANGEUR DE CHALEUR - 240011402	1	•	•

KIT 550003161 - REPLACEMENT FRONT JACKET KIT - INCLUDES:

KIT 550003161 - VESTE AVANT DE REMPLACEMENT KIT - COMPREND :

POS	DESCRIPTION		QTY/ BOILER	DCC-150	DCB-150
4	KIT,RPLMT,FRNT,JKT,	REPLACEMENT DU KIT DE PANNEAUX VESTE AVANT	1	•	•
-	MAIN,FRNT,JKT,	PRINCIPE VESTE AVANT DE BORD	1	•	•
-	BTM,FRNT,JKT,	VESTE AVANT INFÉRIEUR DE BORD	1	•	•
-	TOP,FRNT,JKT	VESTE AVANT SUPÉRIEUR DE BORD	1	•	•
-	PNL,INR,JKT	VESTE INTÉRIEURE DU PANNEAU	1	•	•
-	BD,FRONTAL INSULATION PANEL	BD,PANNEAU ISOLANT FRONTALE	1	•	•
-	BEZEL,WNDW	FENÊTRE DU CADRE	1	•	•
	NUT,PUSH,1/4"X17/32",	ÉCROU,POUSSEZ,1/4"X17/32",	4	•	•
	LBL,LOGO	ÉTIQUETTE, LOGO	1	•	•

KIT 550003163 - REPLACEMENT LEFT SIDE PANEL KIT - INCLUDES:

550003163 KIT - KIT PANNEAU LATÉRAL GAUCHE DE REMPLACEMENT - COMPREND

POS	DESCRIPTION		QTY/ BOILER	DCC-150	DCB-150
2	ASSY,JKT,SIDE,LT	VESTE D'ACCESSOIRES CÔTÉ GAUCHE	1	•	•
-	BD,SIDE INSULATION PANEL	BD,CÔTÉ PANNEAU D'ISOLATION	1	•	•

KIT 550003165 - REPLACEMENT RIGHT SIDE PANEL KIT - INCLUDES:

550003165 KIT - KIT PANNEAU LATÉRAL DROIT DE REMPLACEMENT - COMPREND :

POS	DESCRIPTION		QTY/ BOILER	DCC-150	DCB-150
3	ASSY,JKT,SIDE,RT	VESTE D'ACCESSOIRES CÔTÉ DROIT	1	•	•
-	BD,SIDE INSULATION PANEL	BD,CÔTÉ PANNEAU D'ISOLATION	1	•	•

KIT 550003189 - DOMESTIC HOT WATER SENSOR KIT - INCLUDES:

550003189 KIT - KIT DE CAPTEUR D'EAU CHAUDE DOMESTIQUE - COMPREND :

POS	DESCRIPTION		QTY/ BOILER	DCC-150	DCB-150
-	DOMESTIC HOT WATER SENSOR	CAPTEUR D'EAU CHAUDE DOMESTIQUE	1		•
-	MOUNTING CLIP	CLIP DE FIXATION	1		•
-	THERMAL PASTE 1 OZ	PÂTE THERMIQUE 1 OZ	1		•
-	COMMISSIONING GUIDE- 240011376	GUIDE DE MISE EN SERVICE- 240011376	1		•
-	DOMESTIC HOT WATER SENSOR KIT INSTRUCTIONS-240011464	KIT DE CAPTEUR D'EAU CHAUDE DOMESTIC INSTRUCTIONS-240011464	1		•



ECR *international*
EST. 1928
A Family of Heating & Cooling Brands.

ECR INTERNATIONAL, INC
2201 Dwyer Avenue, Utica NY 13501

web site: www.ecrinternational.com