

CHAUDIÈRE AU GAZ À CONDENSATION CHAUDIÈRE AU GAZ MURALE

MODÈLES

115

150

205

CHAUFFAGE SEULEMENT

75

100

125

165

PIÈCES DÉTACHÉES, ENSEMBLES ET ACCESSOIRES FACULTATIFS

Directives relatives aux commandes

Commander des pièces par l'entremise d'un fournisseur local.

Pour commander des pièces, noter d'abord le numéro de modèle et le numéro de série figurant sur la plaque signalétique de la chaudière.

Indiquer les renseignements suivants lors de la commande.

Numéro de pièce _____

Description de la pièce _____

Numéro de modèle de la chaudière _____

Numéro de série de la chaudière _____

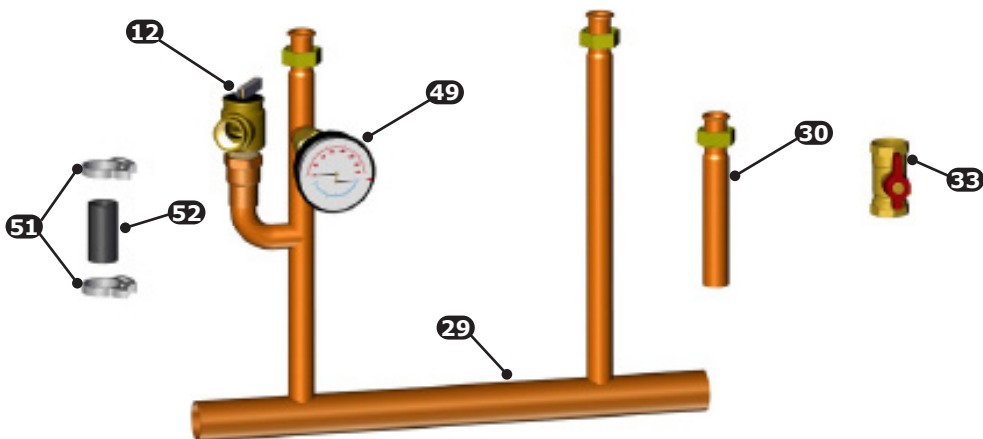
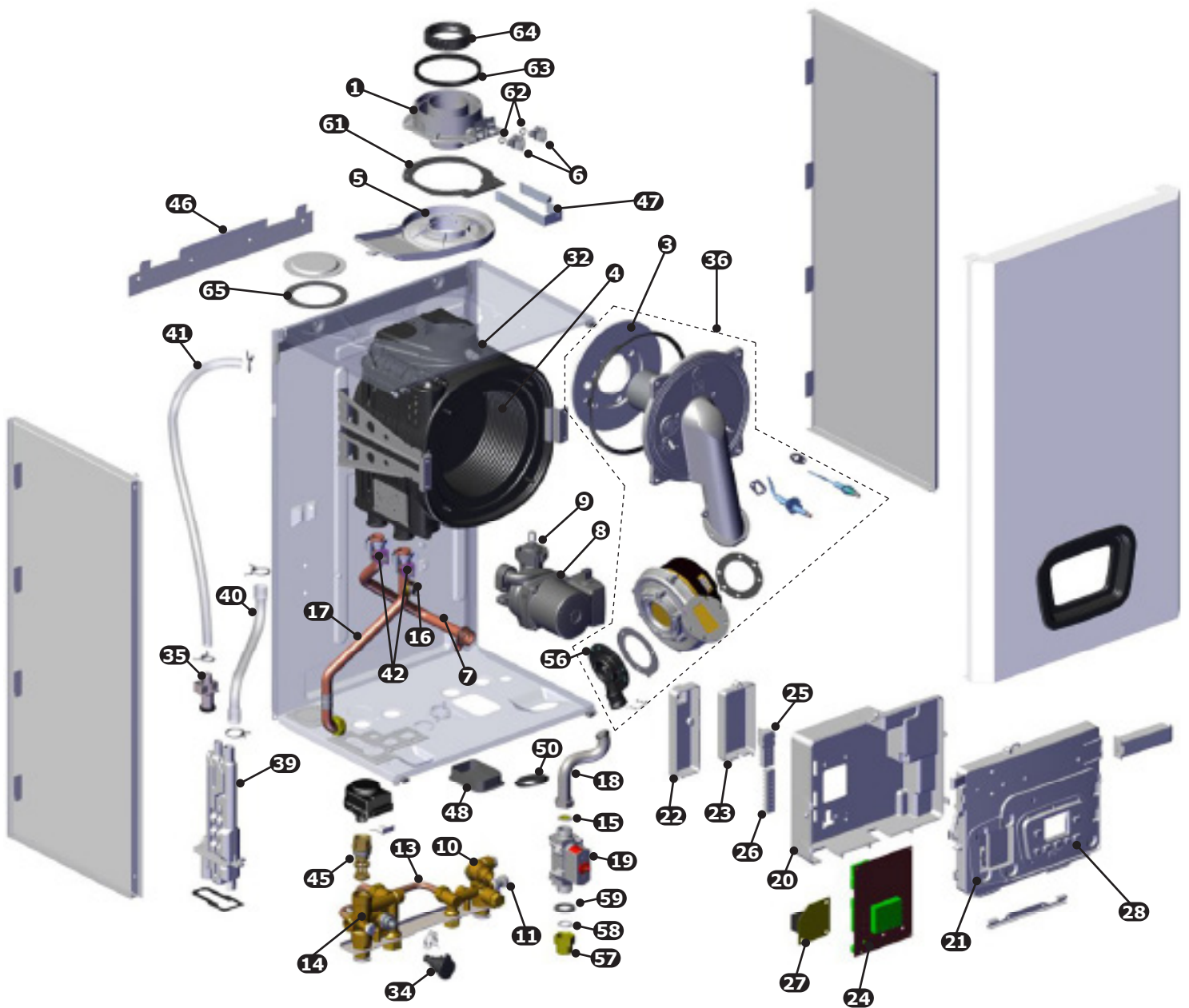
TABLE DES MATIERES

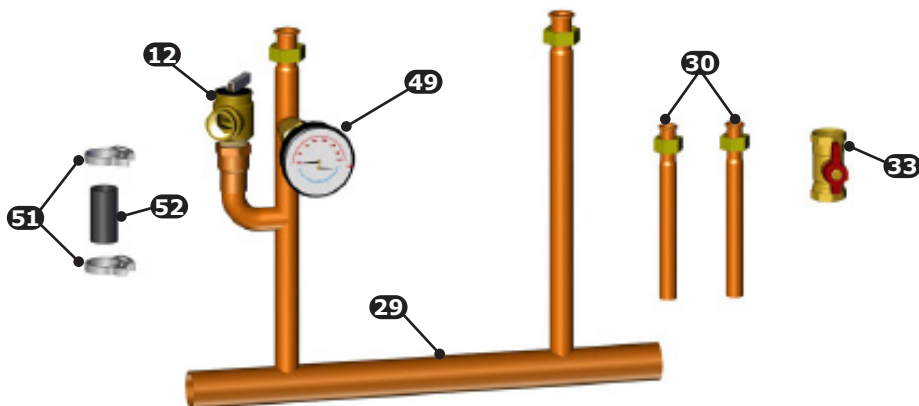
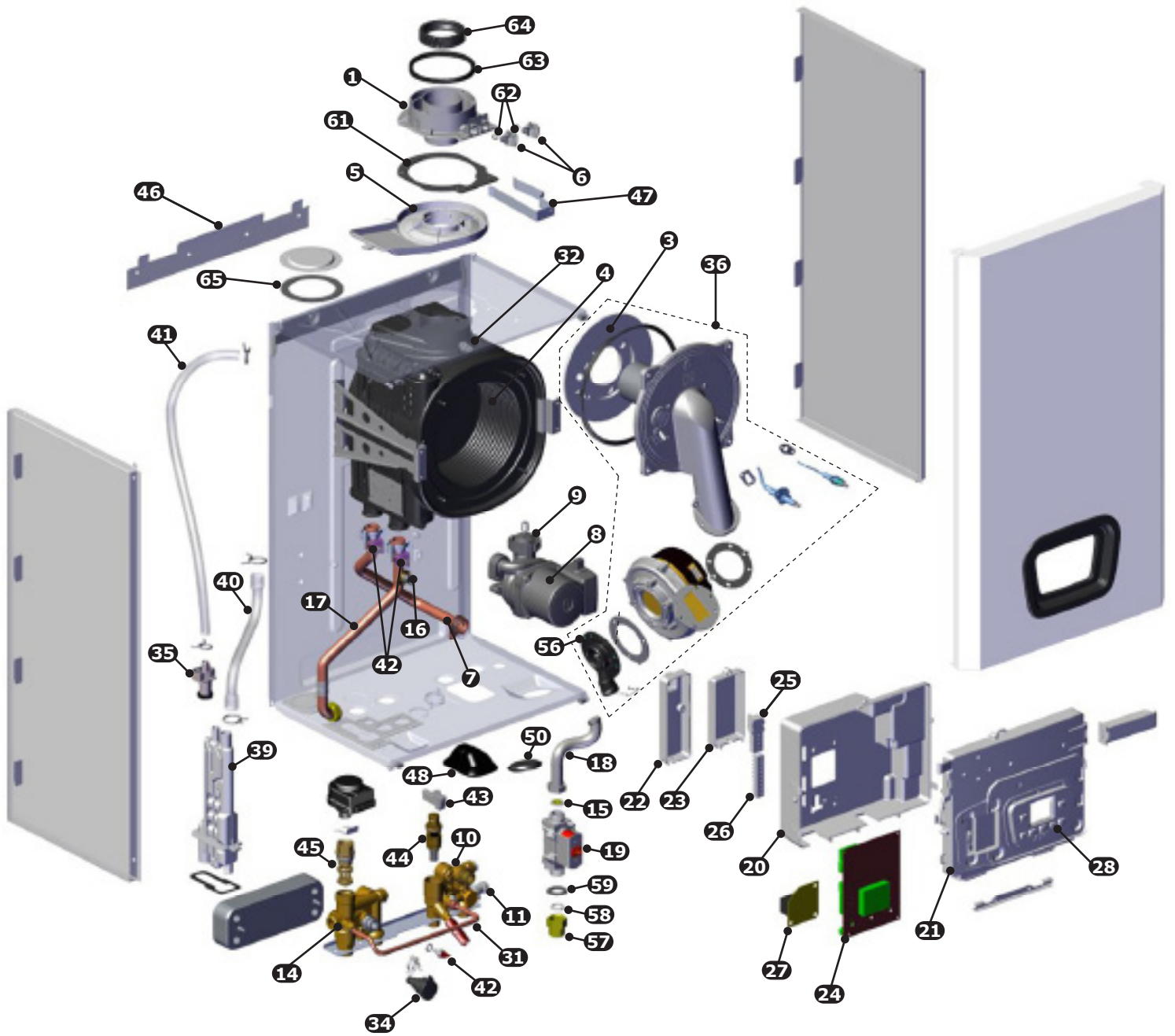
PAGE	DESCRIPTION	DIMENSION DU MODÈLE					
		75/100	115	125	150	165	205
3	VUE ÉCLATÉE DU MODÈLE 100	•					
4	VUE ÉCLATÉE DU MODÈLE 115		•				
5	VUE ÉCLATÉE DU MODÈLE 125			•			
6	VUE ÉCLATÉE DU MODÈLE 150				•		
7	VUE ÉCLATÉE DU MODÈLE 165					•	
8	VUE ÉCLATÉE DU MODÈLE 205						•
9-11	LISTE DES PIÈCES DÉTACHÉES	•	•	•	•	•	•
12	ENSEMBLES DE CONVERSION DE VENTILATION	•	•	•	•	•	•
12	ENSEMBLES DE PAROI AVANT	•	•	•	•	•	•
12	ENSEMBLES DE PAROI CÔTÉ DROIT	•	•	•	•	•	•
12	ENSEMBLES DE PAROI CÔTÉ GAUCHE	•	•	•	•	•	•
13	ÉCHANGEUR DE CHALEUR ENSEMBLES DE REMPLACEMENT DE JOINTS	•	•	•	•	•	•
14	ENSEMBLES DE BRÛLEUR DE RECHANGE	•	•	•	•	•	•
15	ENSEMBLES DE REMPLACEMENT DE SOUPAPE DE GAZ	•	•	•	•	•	•
16	ENSEMBLES DE REMPLACEMENT DE LA VITRE DE HUBLOT	•	•	•	•	•	•
16	ENSEMBLE DE REMPLACEMENT DE L'ALLUMEUR	•	•	•	•	•	•
16	ENSEMBLES DE REMPLACEMENT DU CAPTEUR DE FLAMME	•	•	•	•	•	•
17	ENSEMBLE DE REMPLACEMENT DU VENTILATEUR	•	•	•	•		
18	ENSEMBLE DE REMPLACEMENT DU VENTILATEUR					•	•
19	ENSEMBLES D'ÉCHANGEUR DE REMPLACEMENT DE PLAQUE ECS		•		•		•
20	ENSEMBLES DE REMPLACEMENT DE MOTEUR DE SOUPAPE À TROIS VOIES	•	•	•	•		•
21	ENSEMBLES DE REMPLACEMENT DE CAPTEUR DE TEMPÉRATURE ECS		•		•		•
21	ENSEMBLE DE REMPLACEMENT DE SONDÉ ECS POUR BALLON DE STOCKAGE INDIRECT			•		•	
22	ENSEMBLE DE REMPLACEMENT DE LA CARTE DE CIRCUITS IMPRIMÉS/COMMANDE	•	•	•	•	•	•
22	ENSEMBLE DE REMPLACEMENT DE LA CLÉ DE SERVICE	•	•	•	•	•	•
22	ENSEMBLE DE NETTOYAGE DE CHAMBRE DE COMBUSTION	•	•	•	•	•	•
23	ENSEMBLES DE REMPLACEMENT DE JOINT DE FUMÉE	•	•	•	•	•	•
23	ENSEMBLES DE REMPLACEMENT DE L'ADAPTATEUR DE CONDUIT DE FUMÉE			•	•	•	•
24	ENSEMBLES DE REMPLACEMENT DE L'ADAPTATEUR DE CONDUIT DE FUMÉE	•	•				
24	JOINTS, AGRAPHERS, ETC, ENSEMBLE	•	•	•	•	•	•

Remarque : les éléments individuels inclus dans les ensembles peuvent être commandés séparément.

PIECES DETACHEES ET ACCESSOIRES

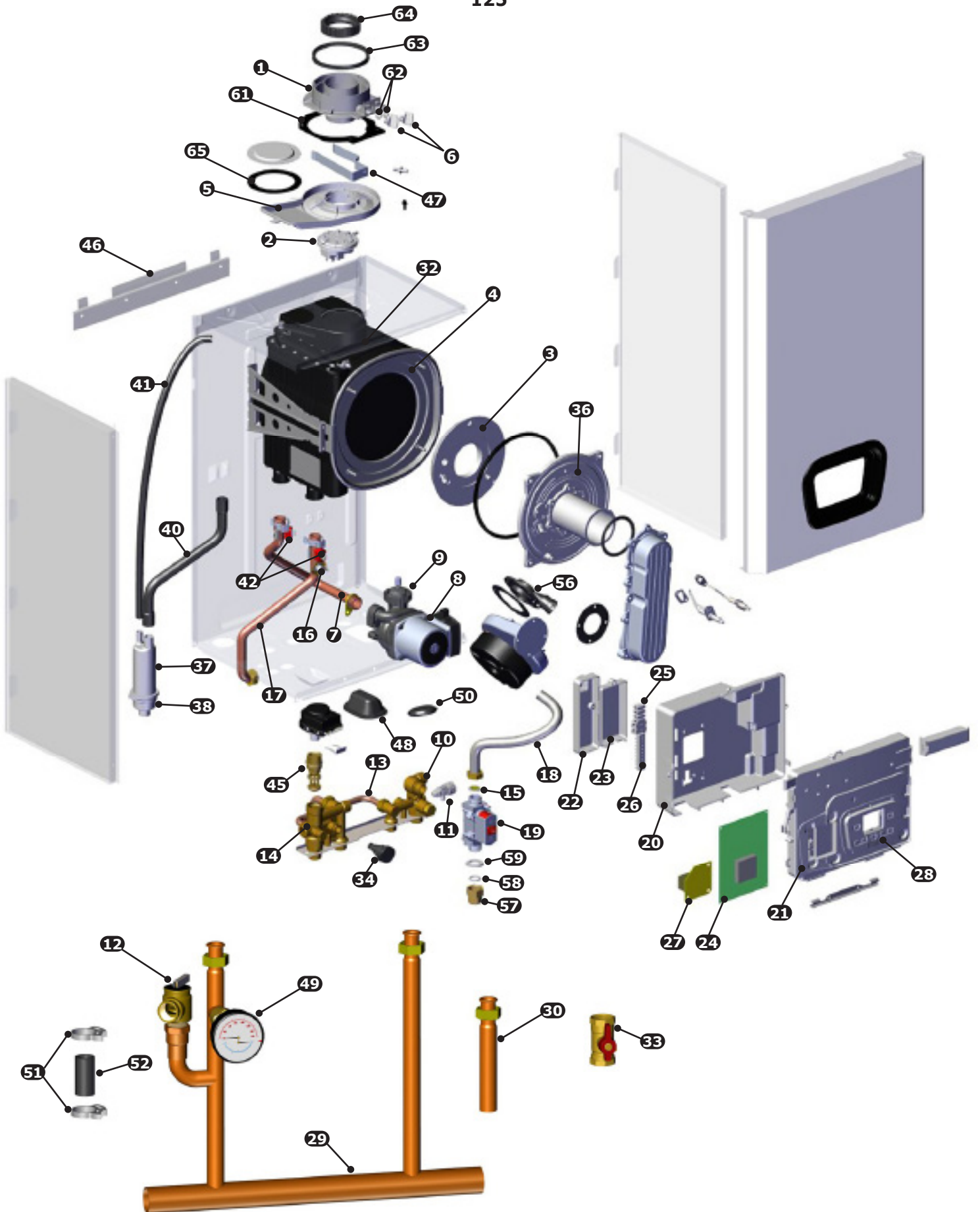
75/100



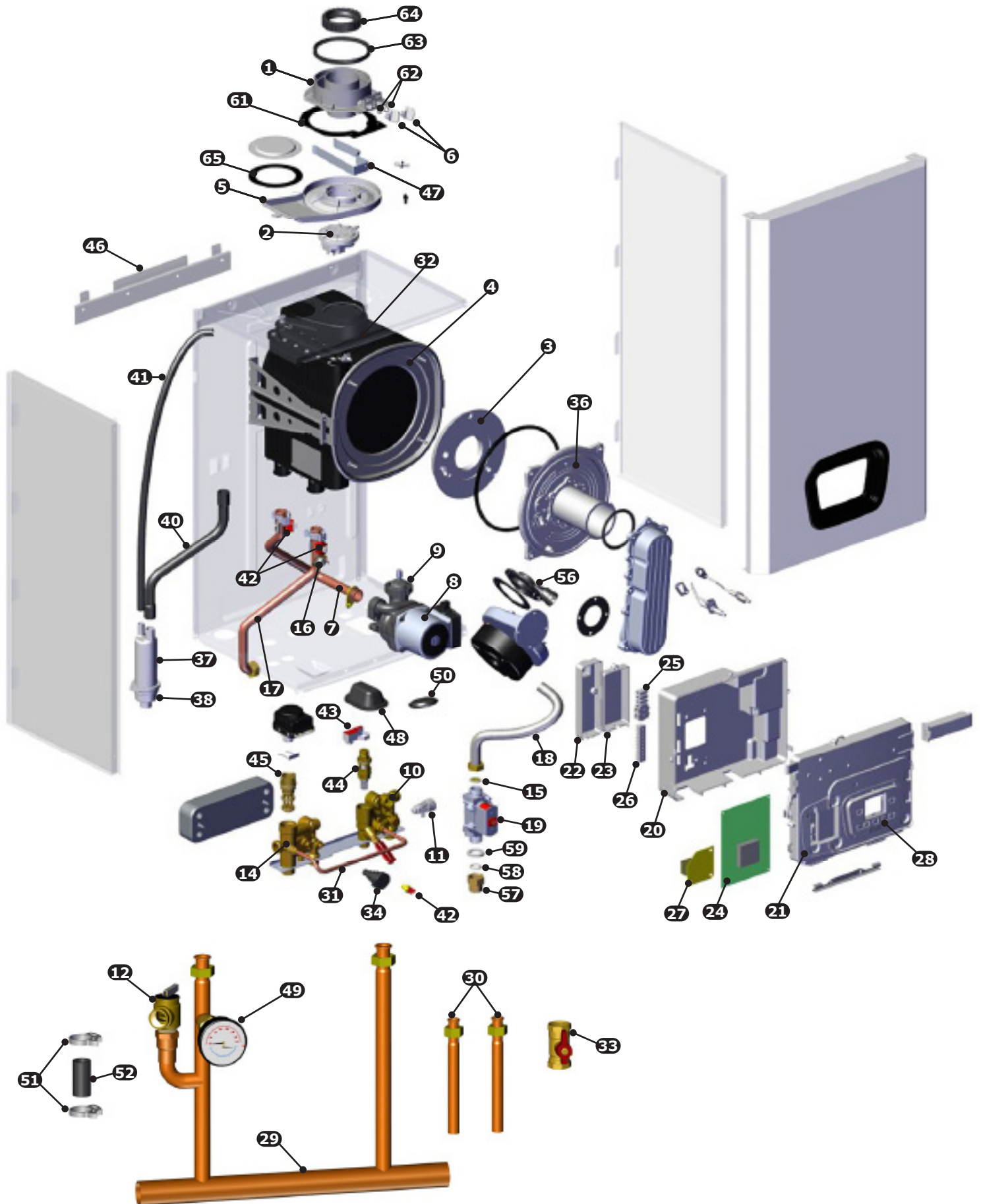


PIECES DETACHEES ET ACCESSOIRES

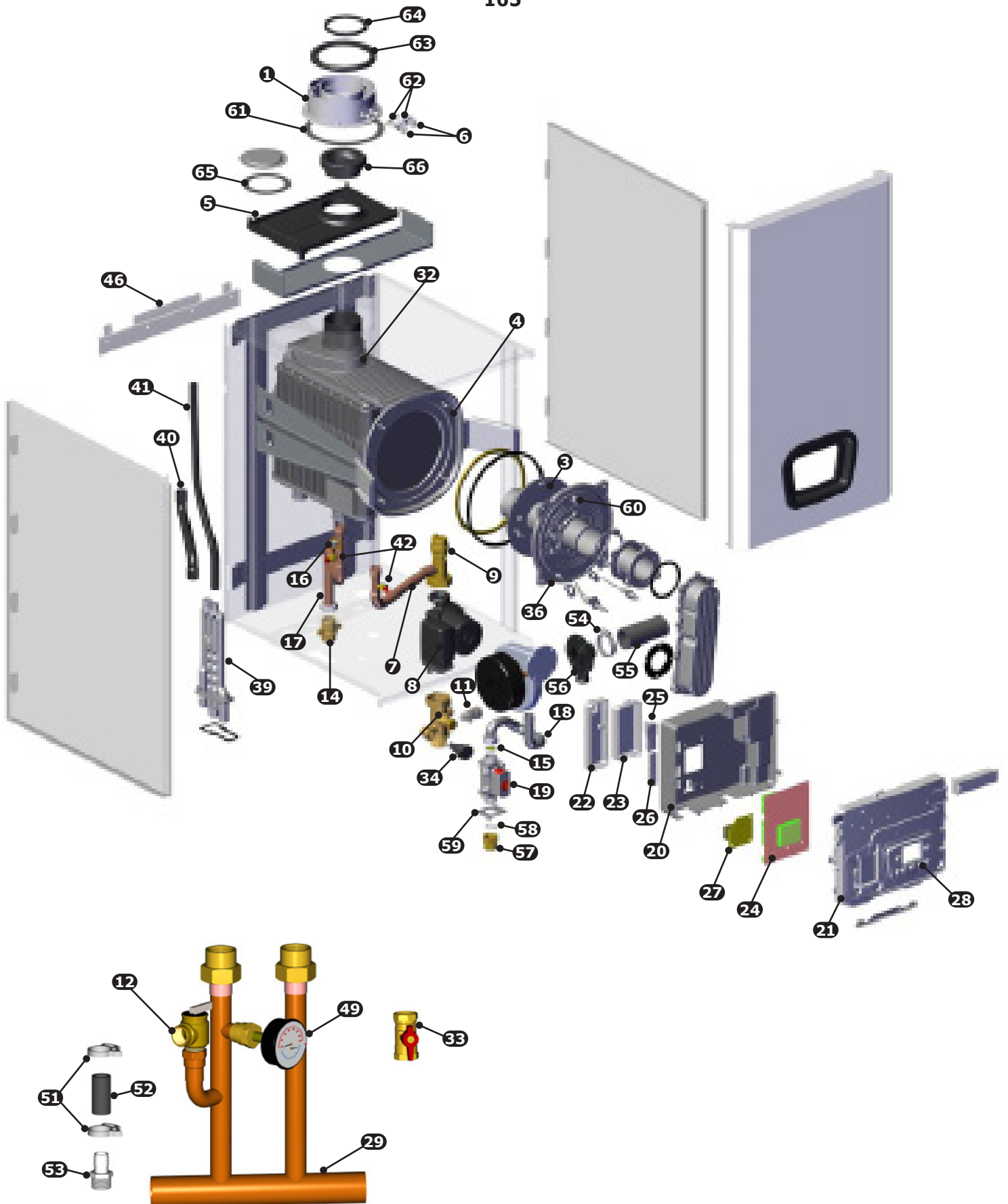
125

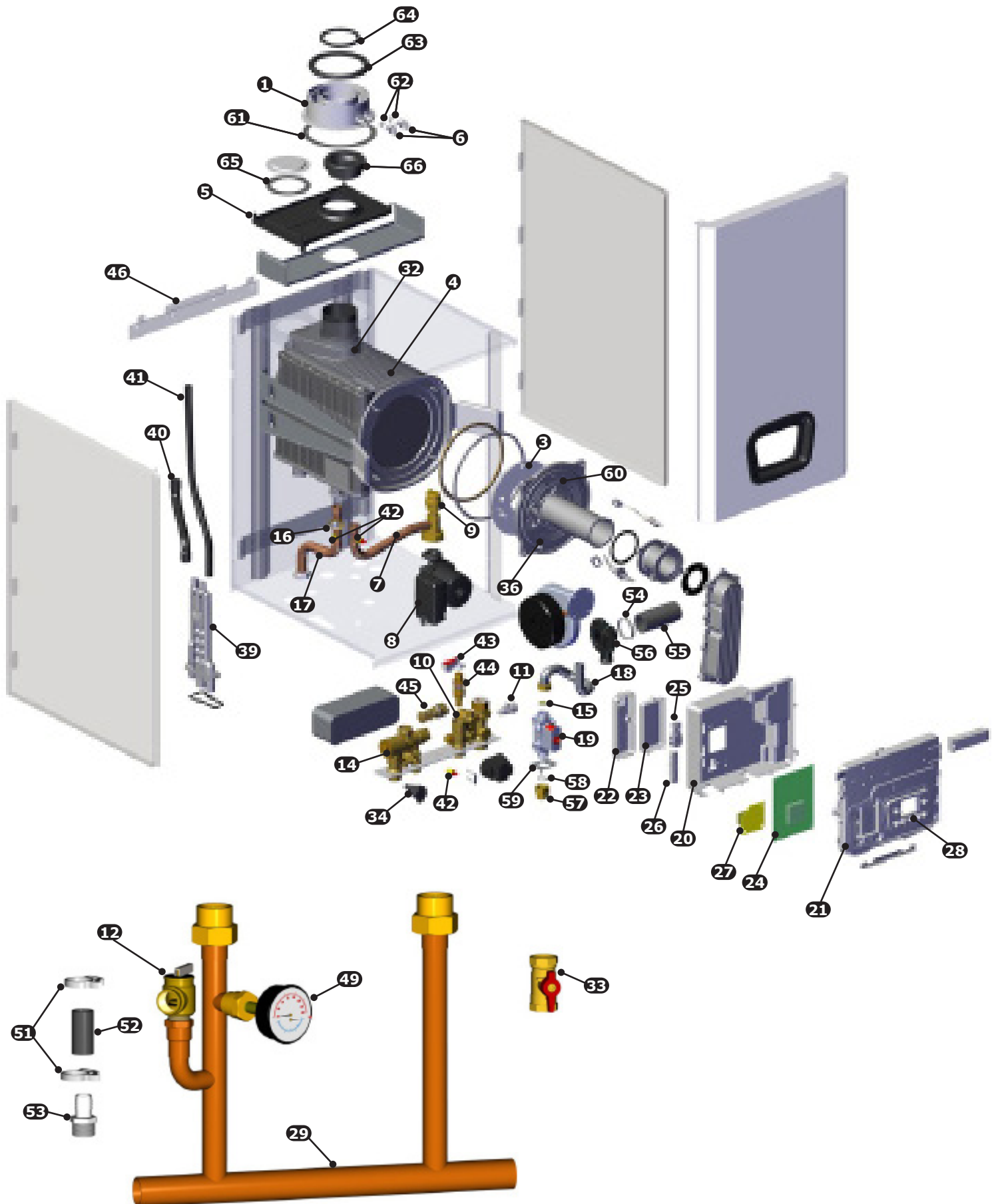


150



165





PIECES DETACHEES ET ACCESSOIRES

ARTICLE	N° DE PIÈCE	DESCRIPTION	75/100	115	125	150	165	205
1	BD710107504	ADAPTATEUR DE CONDUIT DE FUMÉE 100/115	•	•				
	BD711085102V	ADAPTATEUR DE CONDUIT DE FUMÉE 125/150			•	•		
	BD000005670522	ADAPTATEUR DE CONDUIT DE FUMÉE 165/205					•	•
2	BD000005679722	MANOSTAT D'ÉVACUATION 400 À 350 PA			•	•		
3	BD767600801V	PANNEAU D'ISOLATION (PORTE DE L'ÉCHANGEUR DE CHALEUR)	•	•				
	BD710111601V	ISOLATION DE LA PORTE DE L'ÉCHANGEUR DE CHALEUR			•	•	•	•
4	BD767081702	ÉCHANGEUR DE CHALEUR 115	•	•				
	BD711447001V	ÉCHANGEUR DE CHALEUR 125/150			•	•		
	BD767801501V	ÉCHANGEUR DE CHALEUR 165/205					•	•
*	BD710283700	ISOLATION ARRIÈRE DE L'ÉCHANGEUR DE CHALEUR	•	•	•	•	•	•
5	BD710282302V	COLLECTEUR D'EAU DE CONDENSATION	•	•	•	•		
	BD767553501V	COLLECTEUR D'EAU DE CONDENSATION					•	•
6	BD7718578	BOUCHON DU POINT DE TEST	•	•	•	•	•	•
7	BD711425802V	ENSEMBLE TUYAU POMPE/ÉCHANGEUR	•	•	•	•		
	BD766949001V	ENSEMBLE TUYAU POMPE/ÉCHANGEUR						•
	BD767944701V	ENSEMBLE TUYAU POMPE/ÉCHANGEUR					•	
8	BD710786502V	POMPE UPR 120 V	•	•	•	•		
	BD722354801V	POMPE UPR 120 V					•	•
9	BD710493600	POMPE DE PURGE D'AIR	•	•	•	•		
	BD710715302V	POMPE DE PURGE D'AIR					•	•
10	550004282	ENSEMBLE, RET. NOIR, 115		•				
	550004283	ENSEMBLE, RET. NOIR, 150				•		
	550004284	ENSEMBLE, RET. NOIR, 125	•		•			
	240012164	ENS. DE BLOC DE RETOUR						•
	BD711238101V	ENS. DE BLOC DE RETOUR					•	
11	BD710188101V	ROBINET DE VIDANGE	•	•	•	•	•	•
12	VR-001.01	DÉCHARGE DE PRESSION DE 30 PSI	•	•	•	•	•	•
13	BD710267001V	ENS. DE TUYAU DE DÉRIVATION	•		•			
14	550003878	ENSEMBLE, BLOC D'ALIMENTATION/3WV		•		•		
	550003877	ENSEMBLE, BLOC D'ALIMENTATION/3WV	•		•			
	550003879	ENSEMBLE, BLOC D'ALIMENTATION/3WV						•
	BD711237001V	ENS. BLOC D'ALIMENTATION 165 (NPL, G1 PO X1 PO NPT)					•	
15	BD7104583	ORIFICE DE BUSE DE GAZ 4,6 MM	•	•				
	BD710458501V	ORIFICE DE BUSE DE GAZ 5,8 MM			•	•		
	BD768414801V	ORIFICE DE BUSE DE GAZ 9 MM					•	•
16	BD768155501V	CAPTEUR DE TEMPÉRATURE / LIMITE HAUTE	•	•				
	BD710626001V	CAPTEUR DE TEMPÉRATURE / LIMITE HAUTE			•	•	•	•
17	240013233	TUYAU D'ALIMENTATION HTEX	•	•				
	BD711425902V	TUYAU D'ALIMENTATION HTEX			•	•		
	BD766948901V	TUYAU D'ALIMENTATION HTEX						•
	BD767944601V	TUYAU D'ALIMENTATION HTEX					•	
18	BD711007101V	TUYAU DE GAZ FLEXIBLE	•	•	•	•		
	BD769059001V	TUYAU DE GAZ FLEXIBLE					•	•
19	BD766630601V	SOUPAPE DE GAZ B&P SGV100	•	•	•	•	•	•
* NON REPRÉSENTÉ								

PIECES DETACHEES ET ACCESSOIRES

ARTICLE	N° DE PIÈCE	DESCRIPTION	75/100	115	125	150	165	205
20	BD711075102V	COUVERCLE DU PANNEAU DE COMMANDE ARRIÈRE	•	•	•	•	•	•
21	BD711074801V	COUVERCLE DU PANNEAU DE COMMANDE APRÈS	•	•	•	•	•	•
22	BD711075601V	COUVERCLE DE LA PLAQUE À BORNES	•	•	•	•	•	•
23	BD711075801V	COUVERCLE ENCLIPSABLE	•	•	•	•	•	•
24	550004286	ENSEMBLE, RPLMT, COMMANDE, 0 À 10 V	•	•	•	•	•	•
25	BD000005688441	BORNIER 5 PLOE AVEC DOUBLE FUSIBLES ET SUPPORTS	•	•	•	•	•	•
26	BD710117901V	BORNIER 10 PLOE	•	•	•	•	•	•
*	BD710117601V	BORNES DE TERRE (6 POSITIONS)	•	•	•	•	•	•
*	BD5405340V	PORTE FUSIBLE	•	•	•	•	•	•
*	BD8422730V	FUSIBLE 3, 15 A 250 V	•	•	•	•	•	•
27	BD5677892	CARTE INTERFACE 120 V	•	•	•	•	•	•
28	BD710126301V	CLAVIER 7 BOUTONS	•	•	•	•	•	•
29	550003365	COLLECTEUR, TUYAUX ECS ET JOINTS		•		•		
	550003366	COLLECTEUR, TUYAU INDIRECT ET JOINTS	•		•			
	240012978	ENSEMBLE DE RACCORDEMENT DU COLLECTEUR						•
	240011771	ENSEMBLE DE RACCORDEMENT DU COLLECTEUR					•	
30	240011780	ENS., TUYAU, G1/2 PO À 1/2 PO SWT		•		•		
	240011779	ENS., TUYAU, G3/4 PO À 3/4 PO SWT	•		•			
31	BD711052301V	TUYAU DE REMPLISSAGE		•		•		
32	BD711180100	CAPTEUR NTC FUMÉE 20 K Ω	•	•	•	•	•	•
33	BD000005643331	ROBINET D'ARRÊT DE GAZ	•	•	•	•	•	•
34	BD710109101V	CAPTEUR DE PRESSION EAU	•	•	•	•	•	•
35	BD7771646	CAPTEUR DE CONDENSATS	•	•				
36	550004161	PORTE EN ALUMINIUM D'ÉCHANGEUR DE CHALEUR AVEC ENS. DE BRÛLEUR	•	•				
	BD711407900	PORTE EN ALUMINIUM DE L'ÉCHANGEUR DE CHALEUR			•	•		
	BD766847401V	PORTE EN ALUMINIUM DE L'ÉCHANGEUR DE CHALEUR					•	•
37	BD710016703V	CORPS DU SIPHON (COLLECTE DES CONDENSATS)			•	•		
38	BD710522301V	BOL DU PURGEUR D'EAU DE CONDENSATS			•	•		
39	BD7771640	COLLECTEUR DE CONDENSATS	•	•				
	BD765674901V	COLLECTEUR DE CONDENSATS					•	•
40	240013225	TUYAU ÉCHANGEUR / COLLECTEUR DE CONDENSATS	•	•				
	BD710066102V	TUYAU ÉCHANGEUR / COLLECTEUR DE CONDENSATS			•	•		
	BD766859301V	TUYAU ÉCHANGEUR / COLLECTEUR DE CONDENSATS					•	•
41	240013224	TUYAU BAC À CONDENSATS VERS LE COLLECTEUR	•	•				
	BD710066001V	TUYAU BAC À CONDENSATS VERS LE COLLECTEUR			•	•		
	BD766859801V	TUYAU BAC À CONDENSATS VERS LE COLLECTEUR					•	•
42	BD722143801V	CAPTEUR DE TEMPÉRATURE - ENCLIPSABLE 10 K Ω	•	•	•	•		
	550003159	CAPTEUR DE TEMPÉRATURE - MONTAGE SUR PUIITS 10 K Ω					•	•
43	BD710189401V	CAPTEUR DE DÉBIT		•		•		•
44	BD76748600	TURBINE DU DÉBITMÈTRE/FILTRE D'ENTRÉE/LIMITEUR DE DÉBIT		•				
	BD767486200	TURBINE DU DÉBITMÈTRE/FILTRE D'ENTRÉE/LIMITEUR DE DÉBIT				•		
	240012782	TURBINE DU DÉBITMÈTRE/FILTRE D'ENTRÉE						•
45	BD7726370	CARTOUCHE DE SOUPAPE À TROIS VOIES	•	•	•	•		•
46	109009874	SUPPORT MURAL	•	•	•	•	•	•
47	BD711085501V	SUPPORT DE CONDUIT DE FUMÉE	•	•	•	•		
48	BD710156201V	ROBINET DE REMPLISSAGE DU JOINT		•		•		
	BD721583002V	ROBINET DE REMPLISSAGE DU JOINT	•		•			
49	1260006SP	INDICATEUR DE PRESSION/TEMPÉRATURE	•	•	•	•	•	•
50	240011392	BOUCHON, 49 MM	•	•	•	•		
51	240013465	COLLIER DE SERRAGE	•	•	•	•	•	•

* NON REPRÉSENTÉ

PIECES DETACHEES ET ACCESSOIRES

ARTICLE	N° DE PIÈCE	DESCRIPTION	75/100	115	125	150	165	205
52	BD710079501V	TUYAU D'ÉVACUATION DES CONDENSATS	•	•	•	•	•	•
53	240008838	RACCORD 3/4 PO NPT X 3/4 PO BARB					•	•
54	240011916	BRIDE DE SERRAGE					•	•
55	240011913	TUYAU DU SILENCIEUX					•	•
56	240013119	MÉLANGEUR 100/115 PL30	•	•				
	BD710458104V	MÉLANGEUR 125/150 PL30			•	•		
	BD7731657	MÉLANGEUR 165/205 B&P, 402					•	•
57	BD722270601V	ADAPTATEUR DE LA SOUPAPE DE GAZ	•	•	•	•	•	•
58	BD710113001V	JOINT DE L'ADAPTATEUR DE LA SOUPAPE DE GAZ	•	•	•	•	•	•
59	BD710039501V	JOINT DU CADRE DE LA SOUPAPE DE GAZ	•	•	•	•		
	BD721567101V	JOINT DU CADRE DE LA SOUPAPE DE GAZ					•	•
60	BD711427701V	THERMOSTAT DE SÉCURITÉ DE LA PORTE DU BRÛLEUR					•	•
61	BD710107601V	JOINT D'ADAPTATEUR DE FUMÉE 100MM	•	•	•	•		
	BD000005410712	JOINT D'ADAPTATEUR DE FUMÉE 12MM					•	•
62	BD710107801V	TORIQUE 8,73 X 1,78	•	•	•	•	•	•
63	BD710107101V	JOINT D'ADAPTATEUR DE FUMÉE 100MM	•	•	•	•		
	BD5410860	JOINT D'ADAPTATEUR DE FUMÉE 125MM					•	•
64	BD710107401V	JOINT D'ADAPTATEUR DE FUMÉE 60MM	•	•	•	•		
	BD5410850	JOINT D'ADAPTATEUR DE FUMÉE 80MM					•	•
65	BD7103005V	JOINT DE PLAQUE DE COUVERCLE DE TUYAUX JUMEAUX	•	•	•	•	•	•
66	BD767373901V	SCELLEMENT PLATEAU DE CONDENSATE					•	•

CÂBLAGE

*	BD711265102V	FAISCEAU DE CÂBLES DE LA CARTE D'INTERFACE 120 V	•	•	•	•	•	•
*	BD000008417651	CÂBLE D'ALIMENTATION UL-CSA	•	•	•	•	•	•
*	BD710993801V	CÂBLE DE MISE À LA TERRE À ÉTINCELLE X2	•	•	•	•	•	•
*	240013276	COLLECTEUR DE CONDENSAT À COSSE DE TERRE	•	•				
*	BD7771648	CAPTEUR DE FLAMME CÂBLE X1	•	•				
*	BD710127501V	CAPTEUR DE FLAMME CÂBLE X1			•	•	•	•
*	BD710992901V	CÂBLE DE TÉLÉCOMMANDE (THERM OUVERT) X31	•	•	•	•	•	•
*	BD710993001V	CÂBLE D'ALIMENTATION SOUPAPE DE GAZ X36	•	•	•	•	•	•
*	BD710993101V	FAISCEAU BASSE TENSION X22		•		•		
*	BD710993901V	FAISCEAU BASSE TENSION X22	•		•			
*	BD768189701V	FAISCEAU BASSE TENSION X22					•	
*	BD767076201V	FAISCEAU BASSE TENSION X22						•
*	BD710993201V	FAISCEAU PWM VENTILATEUR X23	•	•	•	•		
*	BD767084501V	FAISCEAU PWM VENTILATEUR X23					•	•
*	BD710993301V	FAISCEAU DE TENSION SECTEUR (SOUPAPE 3 VOIES/ POMPE/VENTILATEUR) X11/X13	•	•	•	•		
*	BD768348801V	CÂBLE D'ALIMENTATION DU VENTILATEUR X11					•	•
*	BD768348701V	FAISCEAU POMPE X13						•
*	BD710993405V	CABLE D'ALIMENTATION CARTE X3/X10	•	•	•	•	•	•
*	BD7732244	FAISCEAU SONDE EXTÉRIEURE/0 À 10 V/ECS/FAISCEAU DU CAPTEUR DU CONDUIT DE FUMÉE X20	•		•			
*	BD7676183	FAISCEAU SONDE EXTÉRIEURE/0 À 10 V/ECS/FAISCEAU DU CAPTEUR DU CONDUIT DE FUMÉE X20		•		•		
*	240012775	FAISCEAU SONDE EXTÉRIEURE/0 À 10 V/ECS/FAISCEAU DU CAPTEUR DU CONDUIT DE FUMÉE X20						•
*	240012824	FAISCEAU CAPTEUR EXTÉRIEUR/0 À 10 V/RÉSERVOIR/ FAISCEAU DU CAPTEUR DU CONDUIT DE FUMÉE X20					•	
*	BD7771643	CÂBLE THERMOSTAT DE SÉCURITÉ X37	•	•				
*	BD710993702V	CÂBLE THERMOSTAT DE SÉCURITÉ X37			•	•		
*	BD768243201V	CÂBLE THERMOSTAT DE SÉCURITÉ X37					•	•
*	BD711065801V	CÂBLE DE LA SONDE NTC DE CONDUIT DE FUMÉE	•	•	•	•	•	•
*	BD711250601V	CÂBLE D'ALLUMAGE	•	•	•	•	•	•

* NON REPRÉSENTÉ


ENSEMBLES DE REMPLACEMENT DE L'EVENT ET DE LA PAROI

ENSEMBLES DE CONVERSION DE VENTILATION

Concentrique au polypropylène

	N° DE PIÈCE	DESCRIPTION	DIMENSION DU MODÈLE
	KHG714059113	POUR CONVERTIR UN TUYAU CONCENTRIQUE EN UN TUYAU DOUBLE DE 3 pouces EN POLYPROPYLÈNE	75-150

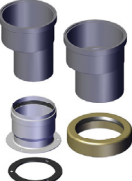
Concentrique au CPVC

	N° DE PIÈCE	DESCRIPTION	DIMENSION DU MODÈLE
	550003184	ADAPTATEUR DE TUYAU DOUBLE CPVC 60 millimètre À 3 po	75-150

Concentrique au polypropylène

	N° DE PIÈCE	DESCRIPTION	DIMENSION DU MODÈLE
	KHG714089010	POUR CONVERTIR UN TUYAU CONCENTRIQUE EN UN TUYAU DOUBLE DE 3 pouces EN POLYPROPYLÈNE	165 & 205

Concentrique au CPVC

	N° DE PIÈCE	DESCRIPTION	DIMENSION DU MODÈLE
	550003403	ADAPTATEUR DE TUYAU DOUBLE CPVC 60 millimètre À 3 po	165 & 205

Remarque : pour une ventilation de 2 po, un réducteur de 3 po x 2 po doit être fourni sur place.

ENSEMBLES DE PAROI

DCB/DCC Ensemble 550003161	Remplacement de la paroi avant 75 - 205 - Comprend :						
MAC/MAH Ensemble 550003160							
DESCRIPTION	QTÉ PAR	75/100	115	125	150	165	205
PANNEAU AVANT	1	●	●	●	●	●	●

75/100/115/125/150

DCB/DCC Ensemble 550003163	Remplacement de la paroi du côté gauche 75 - 150 - Comprend :				
MAC/MAH Ensemble 550003162					
DESCRIPTION	QTÉ PAR	75/100	115	125	150
PANNEAU LATÉRAL GAUCHE	1	●	●	●	●

DCB/DCC Ensemble 550003165	Remplacement de la paroi du côté droit 75 - 150 - Comprend :				
MAC/MAH Ensemble 550003164					
DESCRIPTION	QTÉ PAR	75/100	115	125	150
PANNEAU LATÉRAL DROIT	1	●	●	●	●

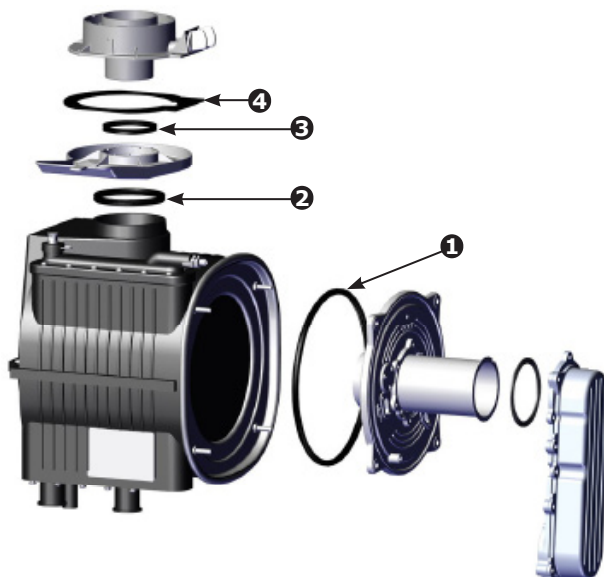
165/205

DCB/DCC Ensemble 550003477	Remplacement de la paroi du côté gauche 165/205 - Comprend :		
MAC/MAH Kit 550003475			
DESCRIPTION	QTÉ PAR	165	205
PANNEAU LATÉRAL GAUCHE	1	●	●

DCB/DCC Ensemble 550003478	Remplacement de la paroi du côté droit 165/205 - Comprend :		
MAC/MAH Ensemble 550003476			
DESCRIPTION	QTÉ PAR	165	205
PANNEAU LATÉRAL DROIT	1	●	●

ENSEMBLES DE REMPLACEMENT DE JOINT D'ÉCHANGEUR DE CHALEUR

75/100/115/125/150

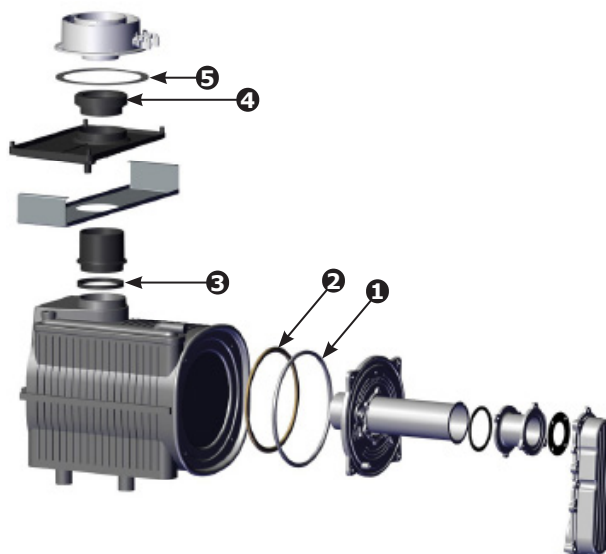


125/150 illustré

Ensemble 550003156 - Remplacement du joint d'échangeur de chaleur 75/100/115/125/150 - Comprend :

POS.	N° DE PIÈCE	DESCRIPTION	QTÉ PAR	75/100	115	125	150
1	BD710111502V	JOINT DE CHAMBRE DE COMBUSTION	1	•	•	•	•
2	BD710108001V	JOINT À DOUBLE LÈVRE (BAC À CONDENSAT)	1	•	•	•	•
3	BD000005411030	JOINT (BAC À EAU À ÉCHANGEUR DE CHALEUR)	1	•	•	•	•
4	BD710107601V	JOINT D'ÉTANCHÉITÉ DE L'ADAPTATEUR DE CONDUIT DE FUMÉE	1	•	•	•	•
-	240011402	DIRECTIVES	1	•	•	•	•

165/205

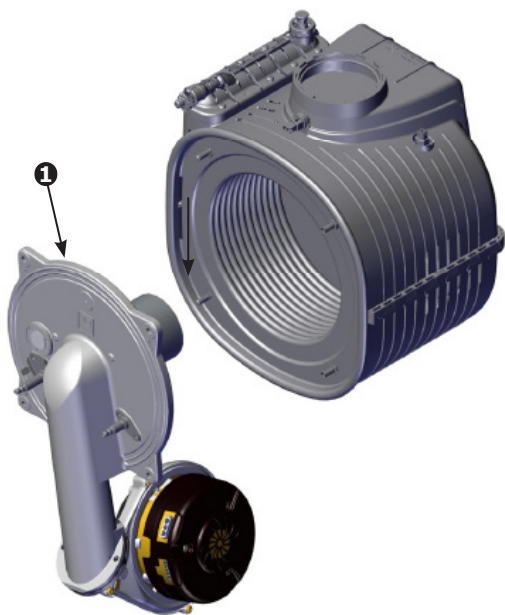


Ensemble 550003458 - Remplacement du joint d'échangeur de chaleur 165/205 - Comprend :

POS.	N° DE PIÈCE	DESCRIPTION	QTÉ PAR	165	205
1	BD722003801V	JOINT DE CHAMBRE DE COMBUSTION	1	•	•
2	BD000005212781	CORDON D'ÉTANCHÉITÉ DE PORTE	1	•	•
3	BD000005411030	JOINT (BAC À EAU À ÉCHANGEUR DE CHALEUR)	1	•	•
4	BD767373901V	JOINT BAC À CONDENSAT	1	•	•
5	BD000005410712	JOINT D'ÉTANCHÉITÉ DE L'ADAPTATEUR DE CONDUIT DE FUMÉE	1	•	•
-	240012082	DIRECTIVES	1	•	•

ENSEMBLES DE BRULEUR DE RECHANGE

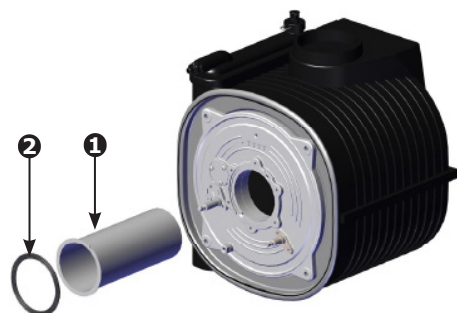
75/100/115



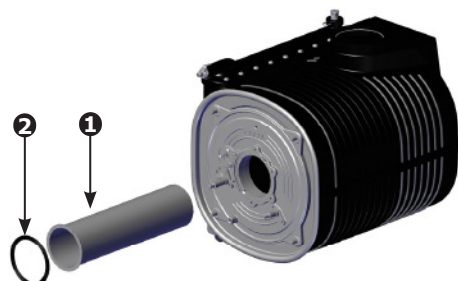
Ensemble 550004161 : Remplacement du brûleur 75/100/115 - Comprend :

POS.	N° DE PIÈCE	DESCRIPTION	QTÉ PAR	75/100	115
1	BD7771620	MODULE DE BRÛLEUR	1	•	•
-	240013242	DIRECTIVES	1	•	•

125/150



165/205



Ensemble 550003155 : Remplacement du brûleur 125/150 - Comprend :

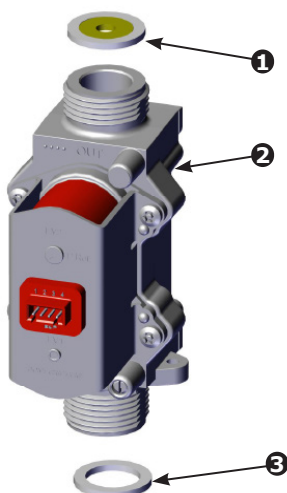
POS.	N° DE PIÈCE	DESCRIPTION	QTÉ PAR	125	150
1	BD7728712	BRÛLEUR	1	•	•
2	BD711408002V	JOINT D'ÉTANCHÉITÉ DU BRÛLEUR	1	•	•
-	240011401	DIRECTIVES	1	•	•

Ensemble 550003456 : Remplacement du brûleur 165/205 - Comprend :

POS.	N° DE PIÈCE	DESCRIPTION	QTÉ PAR	165	205
1	BD769578001V	BRÛLEUR 55 KW	1	•	•
2	BD711408002V	JOINT D'ÉTANCHÉITÉ DU BRÛLEUR	1	•	•
-	240011401	DIRECTIVES	1	•	•

ENSEMBLE DE RECHANGE DE SOUPE DE GAZ

75/100/115/125/150



Ensemble 550004162 : Remplacement de la soupape de gaz 75/100/115 - comprend :

POS.	N° DE PIÈCE	DESCRIPTION	QTÉ PAR	75/100	115
1	BD7104583	GAZ ORIFICE 4,6 MM DIA	1	•	•
2	BD766630601V	SOUPE DE GAZ	1	•	•
3	BD710113001V	JOINT G3/4 17X24X2	1	•	•
*	BD710039501V	JOINT GROUPE HYDRAULIQUE	1	•	•
*	BD710090801V	VIS M 5X12	2	•	•
-	240013243	DIRECTIVES	1	•	•

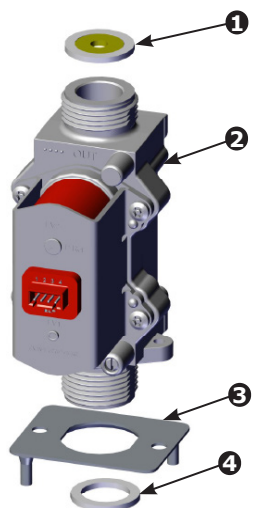
* NON REPRÉSENTÉ

Ensemble 550003535 : Remplacement de la soupape de gaz 125/150 - Comprend :

POS.	N° DE PIÈCE	DESCRIPTION	QTÉ PAR	125	150
1	BD710458501V	ORIFICE À GAZ 5,8 MM DIA	1	•	•
2	BD766630601V	SOUPE DE GAZ	1	•	•
3	BD710113001V	JOINT G3/4 17X24X2	1	•	•
*	BD710090801V	VIS M 5X12	2	•	•
*	BD710039501V	JOINT GROUPE HYDRAULIQUE	1	•	•
-	240012264	DIRECTIVES	1	•	•

* NON REPRÉSENTÉ

165/205



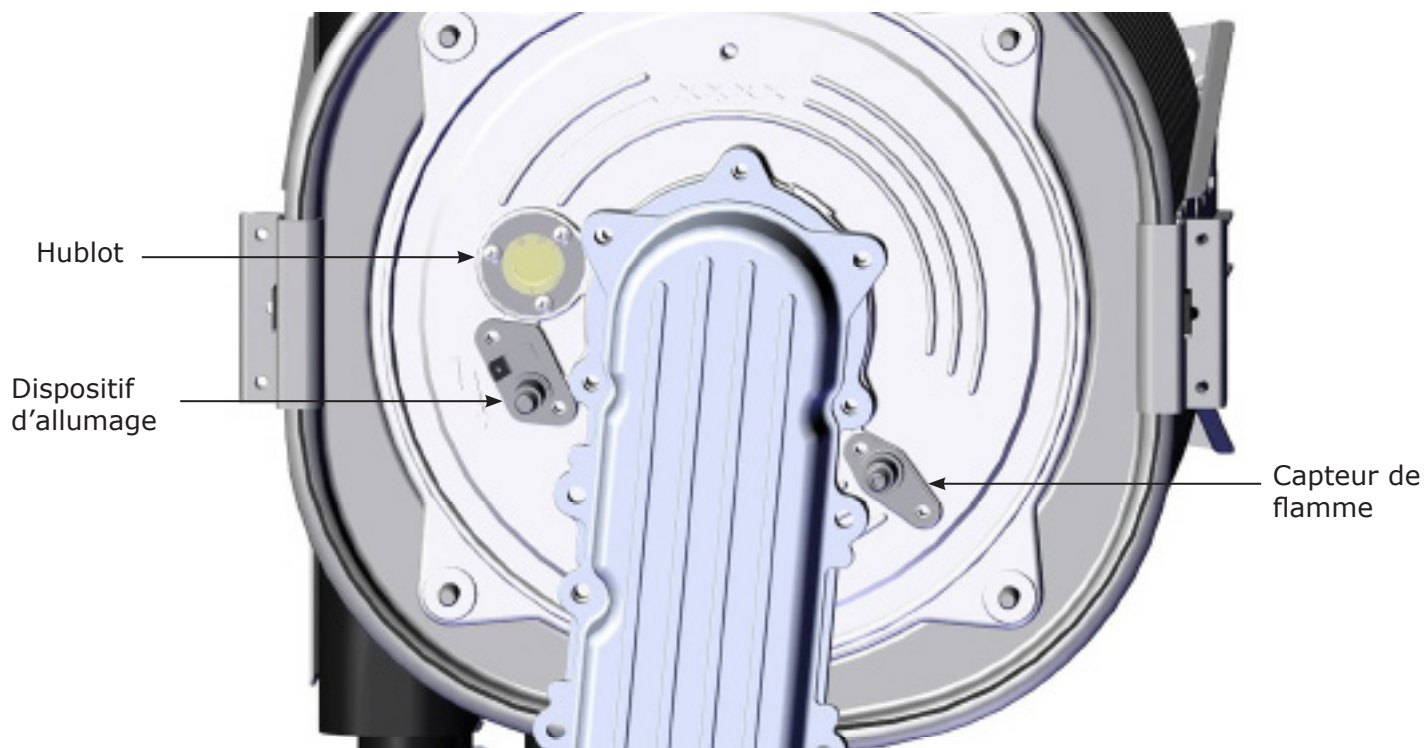
Ensemble 550003536 : Remplacement de la soupape de gaz 165/205 - Comprend :

POS.	N° DE PIÈCE	DESCRIPTION	QTÉ PAR	165	205
1	BD768414801V	BUSE À GAZ 9 MM DIA	1	•	•
2	BD766630601V	SOUPE DE GAZ	1	•	•
3	BD721567101V	JOINT POUR SOUPE DE GAZ	1	•	•
4	BD710113001V	JOINT G3/4 17X24X2	1	•	•
*	BD710090801V	VIS M5X12 TCEI 8.8	2	•	•
-	240012265	DIRECTIVES	1	•	•

* NON REPRÉSENTÉ

ENSEMBLES DE REMPLACEMENT DU VOYANT, DU CAPTEUR DE FLAMME ET DE L'ALLUMEUR

75/100/115/125/150/165/205



Ensemble 550003157 : Remplacement du hublot - Comprend :

N° DE PIÈCE	DESCRIPTION	QTÉ PAR	75/100	115	125	165	150	205
BD710112202V	JOINT DE VITRE DE HUBLLOT	1	•	•	•	•	•	•
BD710112101V	HUBLLOT	1	•	•	•	•	•	•
240011403	DIRECTIVES	1	•	•	•	•	•	•

Ensemble 550003152 - Remplacement de l'allumeur - Comprend :

N° DE PIÈCE	DESCRIPTION	QTÉ PAR	75/100	115	125	165	150	205
BD711010702V	DISPOSITIF D'ALLUMAGE	1	•	•	•	•	•	•
BD710185302V	JOINT DU DISPOSITIF D'ALLUMAGE	1	•	•	•	•	•	•
240012293	CLÉ DE 3 MM	1	•	•	•	•	•	•
240011398	DIRECTIVES	1	•	•	•	•	•	•

Ensemble 550003151 - Remplacement du capteur de flamme - Comprend :

N° DE PIÈCE	DESCRIPTION	QTÉ PAR	75/100	115	125	165	150	205
BD711010802V	CAPTEUR DE FLAMME	1	•	•	•	•	•	•
BD710185201V	JOINT DE CAPTEUR DE FLAMME	1	•	•	•	•	•	•
240012293	CLÉ DE 3 MM	1	•	•	•	•	•	•
240011397	DIRECTIVES	1	•	•	•	•	•	•

ENSEMBLE DE RECHANGE DE VENTILATEUR

75/100/115/125/150



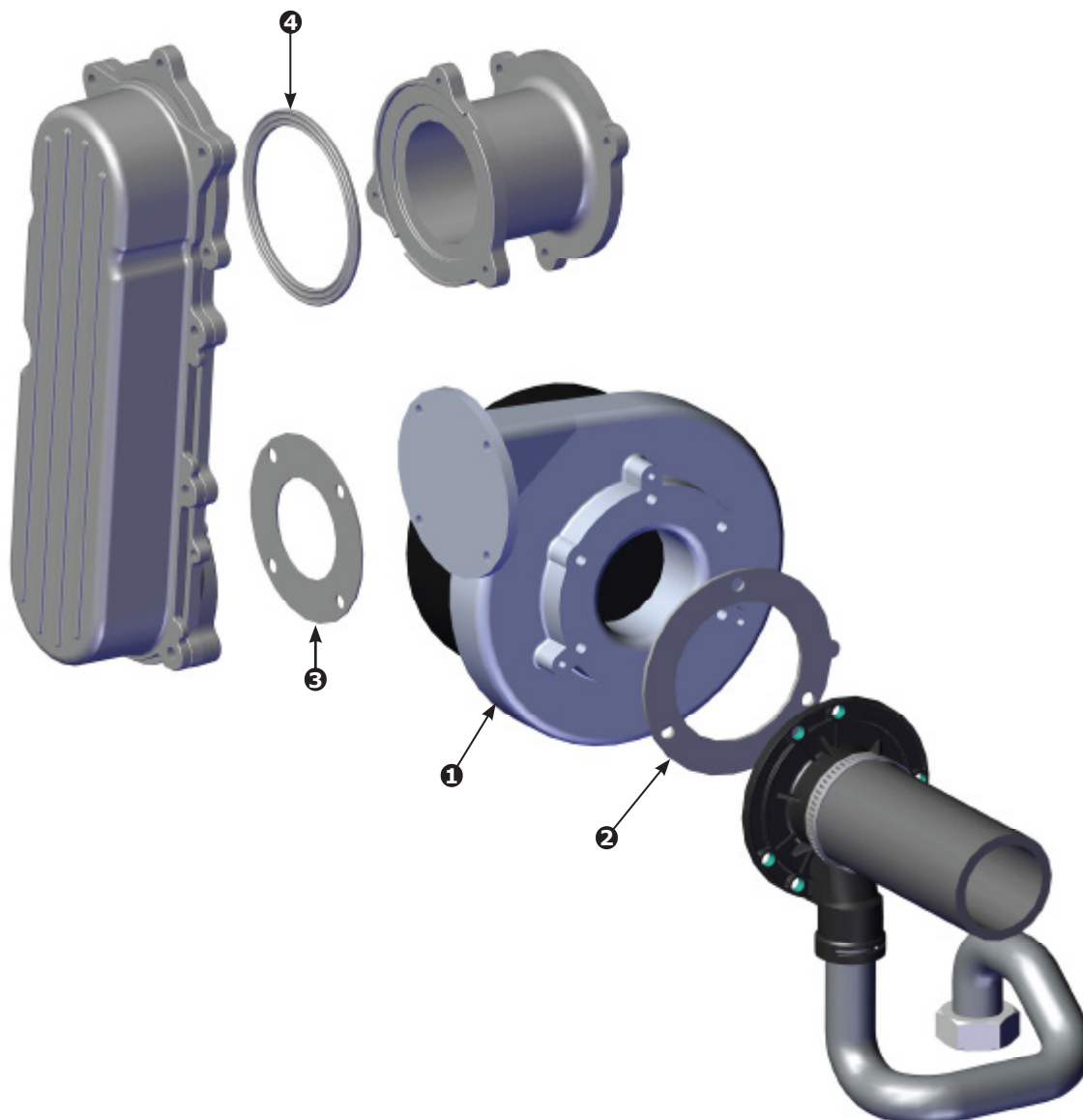
125/150 illustré

Ensemble 55003154 - Ventilateur de Remplacement 75/100/115/125/150 - Comprend :

POS.	N° DE PIÈCE	DESCRIPTION	QTÉ PAR	75/100	115	125	150
1	BD711073902V	VENTILATEUR NRG 118 115 W 120 V (INDUCTEUR)	1	•	•	•	•
2	BD710042401V	JOINT VENTURI MÉLANGEUR VERS VENTILATEUR	1	•	•	•	•
3	BD710115601V	JOINT MÉLANGEUR SUR CONDUIT AIR/GAZ	1	•	•	•	•
4	BD711408002V	JOINT D'ÉTANCHÉITÉ DU BRÛLEUR	1			•	•
*	BD710011401V	PINCE POUR TUYAU DE GAZ	1	•	•	•	•
*	BD710061402V	JOINT TORIQUE 18X3 NBR	2	•	•	•	•
-	240011400	DIRECTIVES	1	•	•	•	•

* NON REPRÉSENTÉ

165/205



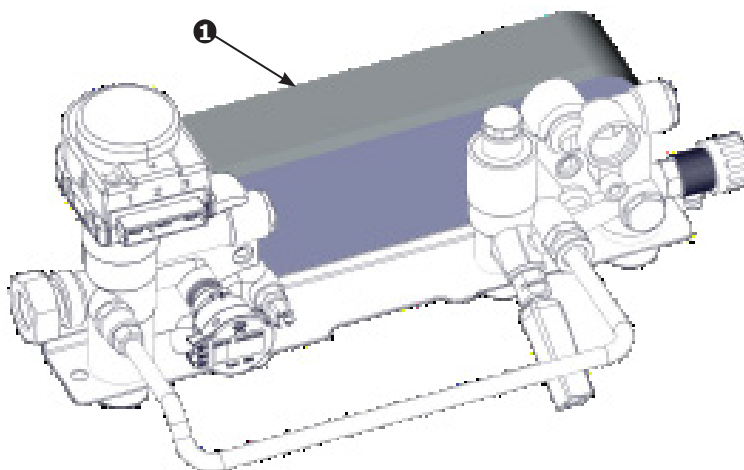
Ensemble 55003454 - Ventilateur de Remplacement 165/205 - Comprend :

POS.	N° DE PIÈCE	DESCRIPTION	QTÉ PAR	165	205
1	BD769577901V	VENTILATEUR NRG 118 115W 120V	1	•	•
2	BD710042401V	JOINT VENTURI MÉLANGEUR VERS VENTILATEUR	1	•	•
3	BD710115602V	JOINT D'ÉTANCHÉITÉ, MÉLANGEUR À CONDUIT D'AIR/ GAZ	1	•	•
4	BD710114502V	JOINT D'EXTENSION D'ENTRETOISE	1	•	•
*	BD710011401V	PINCE POUR TUYAU DE GAZ	1	•	•
*	BD710061402V	JOINT TORIQUE 18X3 NBR	2	•	•
-	240011400	DIRECTIVES	1	•	•

* NON REPRÉSENTÉ

ENSEMBLE DE REMPLACEMENT PLAQUE ECS AVEC JOINTS

115/150



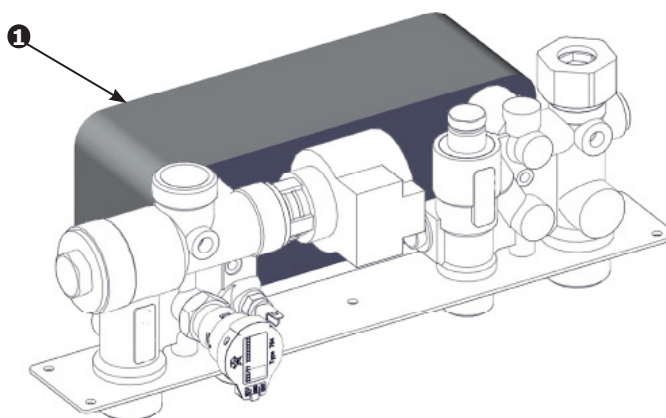
Ensemble 550004163 - Échangeur de chaleur à plaques ECS Remplacement avec joints 115 - Comprend :

POS.	N° DE PIÈCE	DESCRIPTION	QTÉ PAR	115
1	BD711612401	ÉCHANGEUR ECS À PLAQUES 14 PLAQUES	1	•
*	BD722275601V	JOINT TORIQUE ÉCHANGEUR À PLAQUES ECS	4	•
-	240011399	DIRECTIVES	1	•
* NON REPRÉSENTÉ				

Ensemble 550003153 - Échangeur de chaleur à plaques ECS Remplacement avec joints 150 - Comprend :

POS.	N° DE PIÈCE	DESCRIPTION	QTÉ PAR	150
1	BD711612501V	ÉCHANGEUR À PLAQUES ECS 20 PLAQUES	1	•
*	BD722275601V	JOINT TORIQUE ÉCHANGEUR À PLAQUES ECS	4	•
-	240011399	DIRECTIVES	1	•
* NON REPRÉSENTÉ				

205

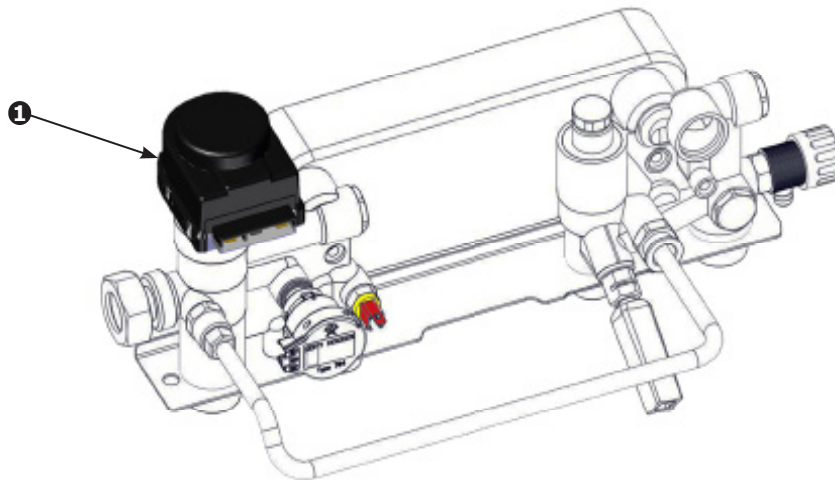


Ensemble 550003455 - Remplacement de l'échangeur de chaleur à plaques ECS avec joints 205 - Comprend :

POS.	N° DE PIÈCE	DESCRIPTION	QTÉ PAR	205
1	240012161	ÉCHANGEUR ECS À PLAQUES 26 PLAQUES	1	•
*	BD5404520	JOINT ÉCHANGEUR À PLAQUES ECS	4	•
-	240011399	DIRECTIVES	1	•
* NON REPRÉSENTÉ				

ENSEMBLES DE REMPLACEMENT DE MOTEUR DE SOUPEPE 3 VOIES

75/100/115/125/150

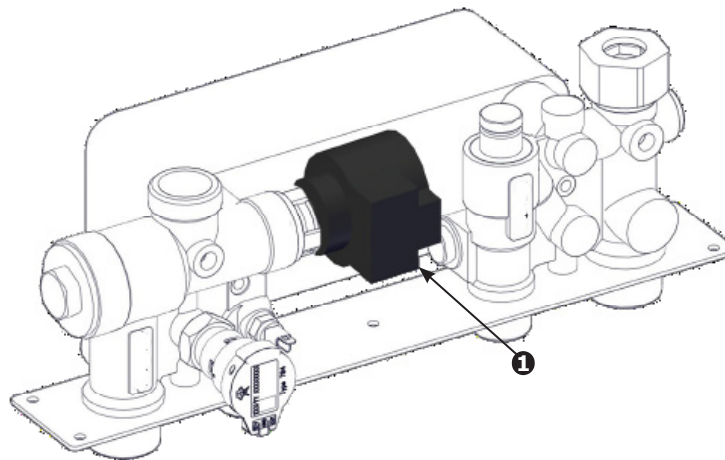


Ensemble 550003166 - Remplacement du moteur de la soupape 3 voies 75/100/115/125/150 - Comprend :

POS.	N° DE PIÈCE	DESCRIPTION	QTÉ PAR	75/100	115	125	150
1	BD000005696391	MOTEUR VANNE 3 VOIES 120 V	1	•	•	•	•
*	BD710188501V	BD, CLIP DE FIXATION - MOTEUR DE VANNE 3 VOIES	1	•	•	•	•
-	240011406	DIRECTIVES	1	•	•	•	•

* NON REPRÉSENTÉ

205



Ensemble 550003460 - Remplacement du moteur de la soupape 3 voies 205 - Comprend :

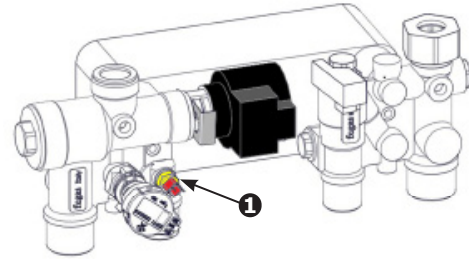
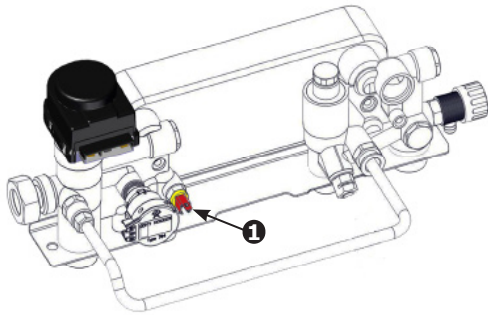
POS.	N° DE PIÈCE	DESCRIPTION	QTÉ PAR	205
1	240012162	MOTEUR 3 WV 110 V 205	1	•
*	BD710188501V	CLIP POUR MOTEUR	1	•
-	240012116	DIRECTIVES	1	•

* NON REPRÉSENTÉ

ENSEMBLES DE REMPLACEMENT DU CAPTEUR ECS

115/150

205



Ensemble 550003159 - Ensemble de Remplacement du capteur de température ECS 115/150-205 - Comprend :

POS.	N° DE PIÈCE	DESCRIPTION	QTÉ PAR	115	150	205
1	BD710831501V	CAPTEUR NTC 10 K Ω	1	•	•	•
*	BD710189001V	JOINT 9,7 X 15 X 2	1	•	•	•
-	240011405	DIRECTIVES	1	•	•	•

* NON REPRÉSENTÉ

75/100/125/165



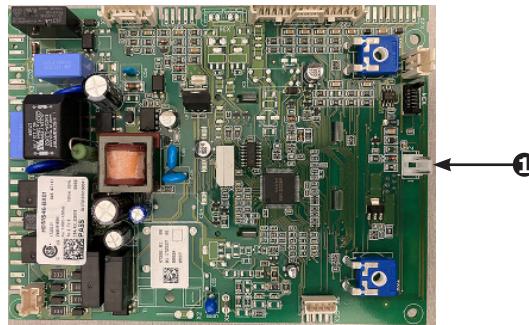
Ensemble 550003189 - Sonde de température ECS indirecte pour réservoir 75/100/125/165 - Comprend :

POS.	N° DE PIÈCE	DESCRIPTION	QTÉ PAR	75/100	125	165
1	KHG714076810	SONDE ECS 10 K Ω	1	•	•	•
*	240008013	AGRAFE À RESSORT	1	•	•	•
*	240010821	THERMOPÂTE, 1 OZ	1	•	•	•
-	240011464	DIRECTIVES	1	•	•	•

* NON REPRÉSENTÉ

ENSEMBLE DE REMPLACEMENT DE LA CARTE DE CIRCUITS IMPRIMÉS/COMMANDE ET DE LA CLÉ DE SERVICE

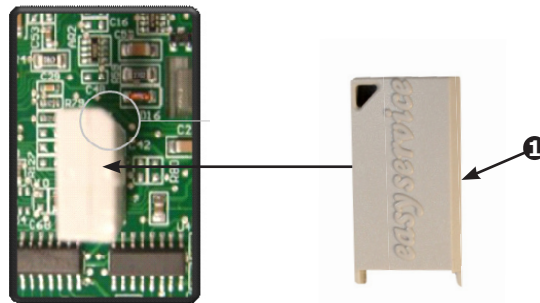
75/100/115/125/150/165/205



Ensemble 550004286 - ENSEMBLE DE REMPLACEMENT DE LA CARTE DE CIRCUITS IMPRIMÉS/COMMANDE sans clé - Comprend :

POS.	N° DE PIÈCE	DESCRIPTION	QTÉ PAR	75/100	115	125	150	165	205
1	BD7696730	BD, PCB B&P HAG004-BX04 V2.16 0-10 V	1	•	•	•	•	•	•
-	240012706	DIRECTIVES	1	•	•	•	•	•	•

75/100/115/125/150/165/205



Ensemble 550003191 - Remplacement de la clé de service - Comprend :

POS.	N° DE PIÈCE	DESCRIPTION	QTÉ PAR	75/100	115	125	150	165	205
1	BD710707701N	CLÉ D'ENTRETIEN	1	•	•	•	•	•	•
-	240012706	DIRECTIVES	1	•	•	•	•	•	•

ENSEMBLE DE RECHANGE DE CHAMBRE DE COMBUSTION

75/100/115/125/150/165/205

Ensemble 550003212 - Nettoyage de la chambre de combustion - Comprend :

N° DE PIÈCE	DESCRIPTION	QTÉ PAR	75/100	115	125	150	165	205
240011636	GANT, LATEX, NOIR, LRG	4	•	•	•	•	•	•
240011637	ÉCRAN, HTEX, AUTO-ADHÉRENT	1	•	•	•	•	•	•
240011639	SAC, POLY 12 PO X 26 PO	4	•	•	•	•	•	•
240011640	PINCEAU, 2 PO X PO, AVEC MANCHE 1 PO SOIES RIGIDES	1	•	•	•	•	•	•
BD710111502V	PEIGNE, JOINT DE CHAMBRE	1	•	•	•	•		
BD722003801V	JOINT, HTEX, PORTE, AVANT	1					•	•
BD000005212781	JOINT, FBRGLS, CORDE	1					•	•
BD710061402V	JOINT TORIQUE 18X3 NBR	1	•	•	•	•	•	•
240011648	DIRECTIVES	1	•	•	•	•	•	•

REPLACEMENT DE L'ADAPTATEUR DE CONDUIT DE FUMEE GASKET - ENSEMBLES**75/100/115/125/150****Ensemble 550003851 - Remplacement du joint d'adaptateur de conduit de fumée
75/100/115/125/150 - Comprend :**

N° DE PIÈCE	DESCRIPTION	QTÉ PAR	75/100	115	125	150
BD710107601V	JOINT ADAPTATEUR DE CONDUIT DE FUMÉE	1	•	•	•	•
BD710107401V	JOINT D'ADAPTATEUR DE FUMÉE 60 MM	1	•	•	•	•
BD710107101V	JOINT D'ADAPTATEUR DE FUMÉE 100 MM	1	•	•	•	•
BD710107801V	JOINT TORIQUE 8,73 X 1,78	2	•	•	•	•
BD7103005V	JOINT DE PLAQUE DE COUVERTURE DE TUYAU DOUBLE	1	•	•	•	•
BD710300601V	PLAQUE DE COUVERTURE À DOUBLE TUYAU	1	•	•	•	•
240011404	DIRECTIVES	1	•	•	•	•

165/205**Ensemble 550003848 - Remplacement du joint d'adaptateur de conduit de
fumée 165/205 - Comprend :**

N° DE PIÈCE	DESCRIPTION	QTÉ PAR	165	205
BD5410850	JOINT D'ADAPTATEUR DE FUMÉE 80 MM	1	•	•
BD5410860	JOINT D'ADAPTATEUR DE FUMÉE 125 MM	1	•	•
BD000005410712	ADAPTATEUR DE JOINT DE CONDUIT DE FUMÉE	1	•	•
BD710107801V	JOINT TORIQUE 8,73 X 1,78	2	•	•
BD7103005V	JOINT DE PLAQUE DE COUVERTURE DE TUYAU DOUBLE	1	•	•
BD710300601V	PLAQUE DE COUVERTURE À DOUBLE TUYAU	1	•	•
240011727	DIRECTIVES	1	•	•

REPLACEMENT DE L'ADAPTATEUR DE CHEMINÉE - ENSEMBLES**125/150****Ensemble 550003158 - Remplacement de l'adaptateur de cheminée
125/150 - Comprend :**

N° DE PIÈCE	DESCRIPTION	QTÉ PAR	125	150
BD710107601V	JOINT ADAPTATEUR DE CONDUIT DE FUMÉE	1	•	•
BD710107401V	JOINT D'ADAPTATEUR DE CONDUIT DE FUMÉE 60 MM	1	•	•
BD710107101V	JOINT D'ADAPTATEUR DE DE FUMÉE 100 MM	1	•	•
BD711085102V	ADAPTATEUR DE CONDUIT DE FUMÉE 60/100	1	•	•
BD7718578	PRISE DE POINT DE TEST	2	•	•
BD710107801V	JOINT TORIQUE 8,73 X 1,78	2	•	•
BD711088501V	RACCORD DE CONNEXION DU PRESSOSTAT	1	•	•
240011378	ÉTIQUETTE DE POINT DE TEST	1	•	•
240011404	DIRECTIVES	1	•	•

165/205**Ensemble 550003264 - Remplacement de l'adaptateur de cheminée
165/205 - Comprend :**

N° DE PIÈCE	DESCRIPTION	QTÉ PAR	165	205
BD000005670522	ENSEMBLE D'ADAPTATEUR DE CONDUIT DE FUMÉE	1	•	•
BD000005410712	ADAPTATEUR DE JOINT DE CONDUIT DE FUMÉE	1	•	•
BD7718578	PRISE DE POINT DE TEST	2	•	•
BD710107801V	JOINT TORIQUE, 8,73 X 1,78	2	•	•
240011727	DIRECTIVES	1	•	•

REPLACEMENT DE L'ADAPTATEUR DE CHEMINEE - ENSEMBLES

75/100/115

Ensemble 550004164 - Remplacement de l'adaptateur de conduit de fumée 75/100/115 - Comprend :

N° DE PIÈCE	DESCRIPTION	QTÉ PAR	75/100	115
BD710107601V	JOINT ADAPTATEUR DE CONDUIT DE FUMÉE	1	•	•
BD710107401V	JOINT D'ADAPTATEUR DE CONDUIT DE FUMÉE 60 MM	1	•	•
BD710107101V	JOINT D'ADAPTATEUR DE CONDUIT 100 MM	1	•	•
BD710107504	ADAPTATEUR DE CONDUIT DE FUMÉE 60/100	1	•	•
BD7718578	PRISE DE POINT DE TEST	2	•	•
BD710107801V	JOINT TORIQUE 8,73 X 1,78	2	•	•
240011378	ÉTIQUETTE DE POINT DE TEST	1	•	•
240013244	DIRECTIVES	1	•	•

JOINTS, CLIPS, ETC. - ENSEMBLE

Ensemble 550003150 - Joints, clips, etc. - Comprend :

N° DE PIÈCE	DESCRIPTION	QTÉ PAR	75/100	115	125	150	165	205
BD721623501V	CLIP DE FIXATION - (TUYAUX D'ALIMENTATION ET DE RETOUR HX)	2	•	•	•	•	•	•
BD710963001V	JOINT TORIQUE 21,5X3 EP7 (TUYAU D'ALIMENTATION VERS CIRC)	2	•	•	•	•		
BD722275601V	JOINT TORIQUE 18,3 X 3,6 R15 (PLAQUE ECS)	4		•		•		
BD5404520	JOINT ÉCHANGEUR À PLAQUES ECS	4						•
BD710188902V	CLIP DE FIXATION (CAPTEUR DE PRESSION ET TUYAU DE DÉRIVATION)	2	•	•	•	•		•
BD710189001V	JOINT 9,7 X 15 X 2 (SONDE ECS)	1		•		•		•
BD710113601V	JOINT G1/2 AFM (TUYAU DE DÉRIVATION ET BOUCHON RETOUR ECS)	2	•	•	•	•	•	•
BD710113001V	JOINT G3/4 17 X 24 X 2 (TUYAU DE DÉRIVATION ET ADAPTATEUR À GAZ)	2	•	•	•	•	•	•
BD710188501V	CLIP DE FIXATION - (MOTEUR DE SOUPAPE À 3 VOIES)	1	•	•	•	•		
BD710108401V	JOINT TORIQUE 11,91 X 2,62 (TUYAU DE DÉRIVATION)	1	•		•			
BD000005411331	JOINT TORIQUE 20,24 X 2,62 (TUYAU D'ALIMENTATION VERS HX)	4	•	•	•	•	•	•
BD710188701V	RESSORT DE FIXATION (TUYAU DE REMPLISSAGE)	1		•		•		
BD710107801V	JOINT TORIQUE 8,73 X 1,78 (TUYAU DE REMPLISSAGE ET PRISE DE POINT DE TEST)	5	•	•	•	•	•	•
BD710039501V	JOINT GROUPE HYDRAULIQUE	5	•	•	•	•		
BD710110901V	JOINT TORIQUE 40,95 X 2,62 (BOL COLLECTEUR DE CONDENSAT)	1			•	•		
BD000005402141	JOINT POMPE G1 1/2	2					•	•
BD000005405001	JOINT G1 22 X 30,3 X 2 WRC (TUYAU D'ALIMENTATION AU BLOC D'ALIMENTATION)	1					•	•
BD710011401V	CLIP DE FIXATION TUYAU DE GAZ	1	•	•	•	•	•	•
BD710045702V	JOINT TORIQUE 9,19 X 2,62, EDPM (BOUCHON POUR PORT MANOMÈTRE)	1					•	
BD710061402V	JOINT TORIQUE 18 X 3 NBR (TUYAU GAZ)	1	•	•	•	•	•	•
BD710110601V	CLIP D10, BITRON, (BLOC DE RETOUR ENFICHABLE)	1					•	
240013315	COLLIER DE SERRAGE, SNAP-GRIP, 19/32 PO X 11/16 PO (PLATEAU DU TUYAU COND AU COLLECTEUR)	2	•	•				
BD710111001V	PINCE À RESSORT BIFM182 (PLATEAU DE TUYAU DE CONDENSATEUR VERS LE COLLECTEUR)	2			•	•	•	•
BD710151101V	PINCE À RESSORT BIFM252 (HEX. DE TUYAU DE CONDENSATEUR VERS LE COLLECTEUR)	2	•	•	•	•	•	•
BD710397801V	GSKT, G1 PO, 31 X 42, FOAM (ALIMENTATION ECS ET RETOUR AU CADRE)	2					•	•
BD710654101V	CLIP, D9, 240/380, (CAPTEUR DE PRESSION)	1					•	

AUX ÉTATS-UNIS CONTACT:



ECR international

2201 Dwyer Avenue, Utica, NY 13501

Tel. 800 325 5479

www.ecrinternational.com

Les spécifications sont sujettes à modification sans préavis.

© 2022 ECR International, Inc.

DANS CANADA, CONTACTEZ:

**Granby Industries L.P.
Industries Granby S.E.C.**

98 des Industries,
Cowansville, Qc.

J2K 0A1. Canada.

450-378-2334

supporttechnique@granbyindustries.com

www.granbyindustries.com